

Pfaff 1053

Pfaff 1183

# PFAFF

1053

1183

Teileliste

Parts list

Liste de pièces

Lista de piezas

Alle Informationen und Abbildungen waren zum Zeitpunkt der Druckgebung auf dem neuesten Stand.

Technische Änderungen vorbehalten!

Der Nachdruck, die Vervielfältigung sowie die Übersetzung – auch auszugsweise – aus PFAFF-Teielisten ist nur mit unserer vorherigen Zustimmung und mit der Quellenangabe gestattet.

At the time of printing, all information and illustrations contained in this document were up to date.

Subject to alteration!

The reprinting, copying or translation of PFAFF parts lists whether in whole or in part, is only permitted with our previous permission and with written reference to the source.

Au moment de la remise à l'imprimeur, toutes les informations et figures se rapportant à cette machine correspondaient à l'état actuel des connaissances.

Sous réserve de modifications techniques!

Aucune reproduction, polycopie ou traduction – même par extraits – listes de pièces PFAFF ne peut être effectuée, à condition d'en indiquer l'origine, sans notre autorisation expresse.

Todas las informaciones e ilustraciones de este manual estaban al día en el momento de entregarse para su impresión.

¡ Salvo modificaciones técnicas!

La reimpresión, reproducción y traducción – aunque sólo sea parcial – de los manuales de instrucciones PFAFF sólo está permitida con nuestro permiso previo e indicando la fuente.

G.M. PFAFF AG  
Postfach 3020  
D-67653 Kaiserslautern

Redaktion/Illustration  
Verlag Technische Dokumentation  
Postfach 1106  
D-77901 Lahr

|   | Seite<br>Page<br>Page<br>Página |
|---|---------------------------------|
| 0 <b>Wichtiger Hinweis</b> .....                  | 0 - 1                           |
| Important note                                    |                                 |
| Avis important                                    |                                 |
| Observación importante                            |                                 |
| 1 <b>Vorwort</b> .....                            | 1 - 1                           |
| Foreword  |                                 |
| Avant-propos                                      |                                 |
| Notas preliminares                                |                                 |
| 2 <b>Erläuterungen der Schlüsselzeichen</b> ..... | 2 - 1                           |
| Explanation of key markings                       |                                 |
| Explication des symboles                          |                                 |
| Explicaciones de los signos clave                 |                                 |
| 3 <b>Gehäuseteile</b> .....                       | 3 - 1                           |
| Housing sections                                  |                                 |
| Parties du corps                                  |                                 |
| Piezas del cárter                                 |                                 |
| 4 <b>Kopfteile</b> .....                          | 4 - 1                           |
| Needle head parts                                 |                                 |
| Pièces de tête                                    |                                 |
| Piezas de la cabeza                               |                                 |
| 5 <b>Armteile</b> .....                           | 5 - 1                           |
| Arm parts   |                                 |
| Pièces de bras                                    |                                 |
| Piezas del brazo                                  |                                 |
| 6 <b>Grundplattenteile</b> .....                  | 6 - 1                           |
| Bedplate parts                                    |                                 |
| Pièces du plateau fondamental                     |                                 |
| Piezas del cárter                                 |                                 |
| 7 <b>Fadenabschneid-Einrichtung</b>               |                                 |
| Thread trimmer                                    |                                 |
| Coupe-fil   |                                 |
| Cortahilas  |                                 |
| 7.01    -900/22 .....                             | 7 - 1                           |
| 7.02    -900/24 .....                             | 7 - 6                           |

|       |   |        |
|-------|---|--------|
| 8     | Fadenabstreif-Einrichtung (-909/04) .....<br>Thread wiper (-909/04)<br>Racleur de fil (-909/04)<br>Retirahilos (-909/04)                                      | 8 - 1  |
| 9     | Presserfuß-Automatik (-910/06) .....<br>Automatic presser foot lifter (-910/06)<br>Relève-pied automatique (-910/06)<br>Alzaprensatelas (-910/06)             | 9 - 1  |
| 10    | Verriegelungs-Einrichtung (-911/37) .....<br>Backtacking mechanism (-911/37)<br>Dispositif à points d'arrêt (-911/37)<br>Rematador (-911/37)                  | 10 - 1 |
| 11    | Anbausatz für externen Motor .....<br>Mounting kit for external motor<br>Jeu de pièces pour moteur externe<br>Juego de piezas acoplables para motor externo   | 11 - 1 |
| 12    | Anbausatz für integrierten Motor<br>Mounting kit for integrated motor<br>Jeu de pièces pour moteur intégré<br>Juego de piezas acoplables para motor integrado |        |
| 12.01 | Einbaumotor .....<br>Built-in motor<br>Moteur incorporé<br>Motor incorporado  | 12 - 1 |
| 12.02 | Kabelbaum zum Oberteil .....<br>Cable tree to sewing head<br>Faisceau de câbles vers la tête de machine<br>Mazo de cables para el cabezal                     | 12 - 2 |
| 12.03 | Sollwertgeber .....<br>Set-point generator<br>Codeur<br>Emisor del valor teórico  | 12 - 3 |
| 12.04 | Steuerkasten .....<br>Control box<br>Boîtier de contrôle<br>Caja de mandos  | 12 - 4 |
| 13    | Zubehör<br>Accessoires<br>Accessoires<br>Accesorios   |        |

|       |  |        |
|-------|--|--------|
| 13.01 | Zubehörteile .....                                       | 13 - 1 |
|       | Accessoiry parts   |        |
|       | Accessoires  |        |
|       | Accesorios   |        |
| 13.02 | Knielüfterteile .....                                    | 13 - 2 |
|       | Knee lifter parts  |        |
|       | Pièces du releveur de genouillère                        |        |
|       | Piezas del alzaprensateles por rodillera                 |        |
| 13.03 | Garnrollenständer .....                                  | 13 - 4 |
|       | Reel stands  |        |
|       | Porte-bobines  |        |
|       | Portacarretes  |        |
| 14    | Einstellehren .....                                      | 14 - 1 |
|       | Adjustment gauges  |        |
|       | Calibres   |        |
|       | Calibres de ajuste                                       |        |
| 15    | Schmiermittel-Übersicht .....                            | 15 - 1 |
|       | Overview of lubricants                                   |        |
|       | Tableau de lubrifiants                                   |        |
|       | Tabla de lubricantes                                     |        |
| 16    | Keilriemenscheiben-Tabelle (für externen Motor) .....    | 16 - 1 |
|       | Table of V-belt pulleys (for external motor)             |        |
|       | Tableau des poulies à gorge en V (pour moteur externe)   |        |
|       | Tabla de poleas para correas en "V" (para motor externo) |        |
| 17    | Index (Teilenummern / Seitenzahlen) .....                | 17 - 1 |
|       | Index (part numbers / page numbers)                      |        |
|       | Index (numéros de pièces, de pages)                      |        |
|       | Index (números de pieza / números de página)             |        |
| 18    | Unterklassen-Ausstattung                                 |        |
|       | Subclass parts   |        |
|       | Composition des sous-classes                             |        |
|       | Composición de las subclases                             |        |
| 18.01 | Unterklassen-Übersicht .....                             | 18 - 1 |
|       | Table of subclasses                                      |        |
|       | Table de sous-classes                                    |        |
|       | Tabla de subclases                                       |        |
| 18.02 | Nähwerkzeuge .....                                       | 18 - 2 |
|       | Gauge parts  |        |
|       | Organes de couture                                       |        |
|       | Organos de costura                                       |        |

### Achtung!



Wir machen ausdrücklich darauf aufmerksam, daß Ersatz- und Zubehörteile, die nicht von uns geliefert werden, auch nicht von uns geprüft und freigegeben sind. Der Einbau und / oder die Verwendung solcher Produkte kann daher u. Umständen konstruktiv vorgegebene Eigenschaften Ihrer Maschine negativ verändern. Für Schäden, die durch die Verwendung von Nicht-Originalteilen entstehen, übernehmen wir keine Haftung!

### Caution!



We warn you expressively that spare parts and accessories that are not supplied by us are not tested and released by us. Fitting or using these products may therefore have negative influences on features that depend on the machine design. We are not liable for any damage caused by the use of non-Pfaff parts!

### Attention!



Nous attirons expressément votre attention sur le fait que les pièces de rechange et accessoires qui n'ont pas été livrés par nous n'ont pas non plus été contrôlés et agréés par nous. C'est pourquoi le montage et/ou l'utilisation de telles pièces peut éventuellement entraîner l'altération des caractéristiques de construction de votre machine. Par conséquent, nous n'assumons aucune responsabilité pour les dommages causés par l'emploi de pièces qui ne sont pas d'origine!

### ¡Atención!



Se hace observar que en el caso de piezas de recambio y accesorios que no hayan sido suministrados por nosotros, quiere decir que no han sido sometidas por nuestra parte a un control y que no se les ha dado el visto bueno. Por esta razón, el montaje y/o empleo de tales productos puede repercutir negativamente en las características previstas en su máquina. ¡Para los daños que eventualmente pudiesen presentarse al utilizar piezas no originales, no asumimos ninguna garantía!

- Alle Teile sind so abgebildet, wie sie in der Maschine funktionsmäßig zusammengehören.
  - Gestrichelt dargestellte Teile zeigen angrenzende Teile aus anderen Funktionsgruppen.
  - Im oberen Teil der Bildseiten befindet sich eine Gesamtansicht der Maschine .  
Der Einbauort der dargestellten Teile wird durch eine gerasterte Fläche gekennzeichnet.
  - Einrahmungen auf den Bildseiten zeigen, aus welchen Einzelteilen sich die Gruppenteile zusammensetzen.
  - Die auf den Bildseiten verwendeten Schlüsselzeichen (  ;  ;  usw.) sind im Kapitel "Erläuterungen der Schlüsselzeichen" aufgelistet.
- 
- All parts are illustrated in function groups with the parts which they function together with in the machine.
  - Parts illustrated with broken lines are parts from other function groups which border on the illustrated function group.
  - The above section of the page of illustrations contains a total view of the machine. The place for the installation of the parts pictured here is marked by the grid.
  - The framed-in sections on the illustration pages show the individual parts comprising a group.
  - The key markings used on the illustrated pages (  ;  ;  etc.) are listed in the chapter "Explanation of key markings".
- 
- Toutes les pièces sont représentées en fonction de leur groupement fonctionnel dans la machine.
  - Les pièces hâchurées indiquent les pièces limitrophes de groupes de fonctions différents.
  - La partie supérieure des pages de figures comprend une présentation globale de la machine. L'emplacement des pièces représentées est signalé par quadrillages.
  - Les parties encadrées sur les pages à illustrations représentent les pièces individuelles formant groupe.
  - Vous trouverez au chapitre "Explication des symboles" une liste des symboles utilisés sur les pages de figures (  ;  ;  etc.)
- 
- Todas las piezas están ilustradas tal como aparecen en la máquina para su funcionamiento.
  - Las piezas representadas con rayitas muestran piezas colindantes de otros grupos de funciones.
  - En la parte superior de las páginas ilustradas se puede ver una vista en conjunto de la máquina. El lugar de montaje de la pieza representada va caracterizada mediante una superficie reticulada.
  - Los recuadros en las páginas ilustradas indican las piezas individuales de que se componen los grupos.
  - Los signos clave (  ;  ;  etc.) empleados en las páginas con ilustraciones van listados en el capítulo "Explicaciones de los signos clave".



- Unterklassenabhängig, Teilenummer siehe Unterklassen-Ausstattung  
Subclas-dependent, for part number see subclass parts listing  
Fonction de la sous-classe; pour le numéro de la pièce, voir "Équipement de sous-classes"  
Dependientes de la subclase, para el número de pieza véase "Dotación de subclases"
- 3** Geklebt  
Part cemented  
Pièce collée  
Pieza pegada
- 3/4** Selbstklebend  
Self-adhesive  
Auto-adhésive  
Autoadhesivo
- 6** Nadeldicke und Spitzenform bei Bestellung angeben.  
Needle size and style of point to be stated on order.  
Préciser la grosseur de l'aiguille et la forme de la pointe à la commande.  
Grosor de aguja y forma de la punta, indíquese en los pedidos.
- 6/3** Für 1,64 mm Nadeldicke  
For needle thickness of 1.64 mm  
Pour grosseur d'aiguille 1,64 mm  
Para 1,64 mm de grosor de aguja
- 22** Zubehör  
Accessories  
Accessories  
Accesorios
- 27/5** Eingeklammerte Zahl = Länge in mm.  
Number in brackets = length in mm.  
Chiffre entre parenthèses = longueur en mm.  
Cifra entre paréntesis = largura en mm.
- 32** Beim Einbau dieses Teiles wird für die Paßgenauigkeit zum Anschlußteil keine Garantie übernommen; zweckmäßig vollständiges Aggregat bestellen.  
No guarantee is assumed that this part will fit the mating part; it is best to order a complete assembly.  
Aucune garantie ne pourra être assurée quant à la précision d'ajustage de cette pièce avec la pièce correspondante; il est indiqué de commander un mécanisme complet.  
Al montar esta pieza no se asume garantía alguna en cuanto a la tolerancia y precisión de ajuste respecto a la pieza correspondiente; por esta razón, se recomienda pedir el grupo completo.
- 32/1** Beim Einbau dieses Teiles ist Nacharbeit erforderlich.  
When fitting this part re-work is required.  
Retouches nécessaires au montage.  
Al montar esta pieza hay que retocarla antes.

# 2

Erläuterung der Schlüsselzeichen  
Explanation of key markings  
Explication des symboles  
Explicaciones de los signos clave

---

40/3

Fetten mit 280-1-120 247; Bestellnummer siehe Seite 15 - 1.  
Grease with 280-1-120 247; for part number see page 15 - 1.  
Graisser avec de la graisse 280-1-120 247; n° de commande, voir page 15 - 1.  
Engrase con grasa 280-1-120 247; para el número de pedido véase la página 15 - 1.

40/13

Fetten mit 280-1-120 205; Bestellnummer siehe Seite 15 - 1.  
Grease with 280-1-120 205; for part number see page 15 - 1.  
Graisser avec de la graisse 280-1-120 205; n° de commande, voir page 15 - 1.  
Engrase con grasa 280-1-120 205; para el número de pedido véase la página 15 - 1.

40/23

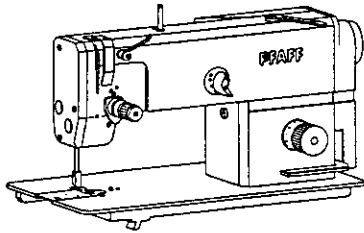
Tränken mit 280-1-120 105; Bestellnummer siehe Seite 15 - 1.  
Grease with 280-1-120 105; for part number see page 15 - 1.  
Graisser avec de la graisse 280-1-120 105; n° de commande, voir page 15 - 1.  
Engrase con grasa 280-1-120 105; para el número de pedido véase la página 15 - 1.

40/24

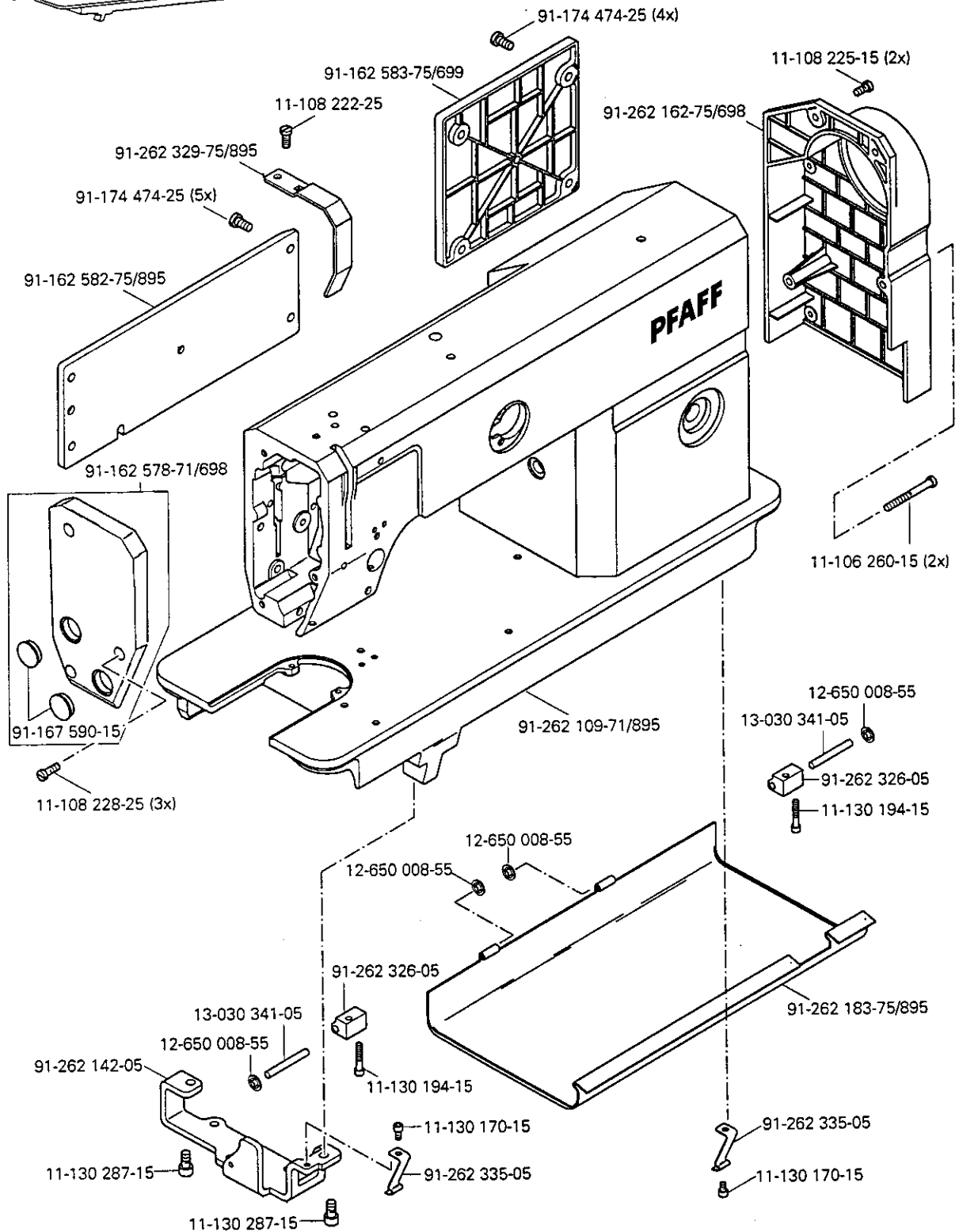
Ölen mit 280-1-120 105; Bestellnummer siehe Seite 15 - 1.  
Oil with 280-1-120 105; for part number see page 15 - 1.  
Huiler avec de la graisse 280-1-120 105; n° de commande, voir page 15 - 1.  
Lubrifique con grasa 280-1-120 105; para el número de pedido véase la página 15 - 1.

96

Länge angeben.  
State length.  
Préciser longueur.  
Indíquese la largura.

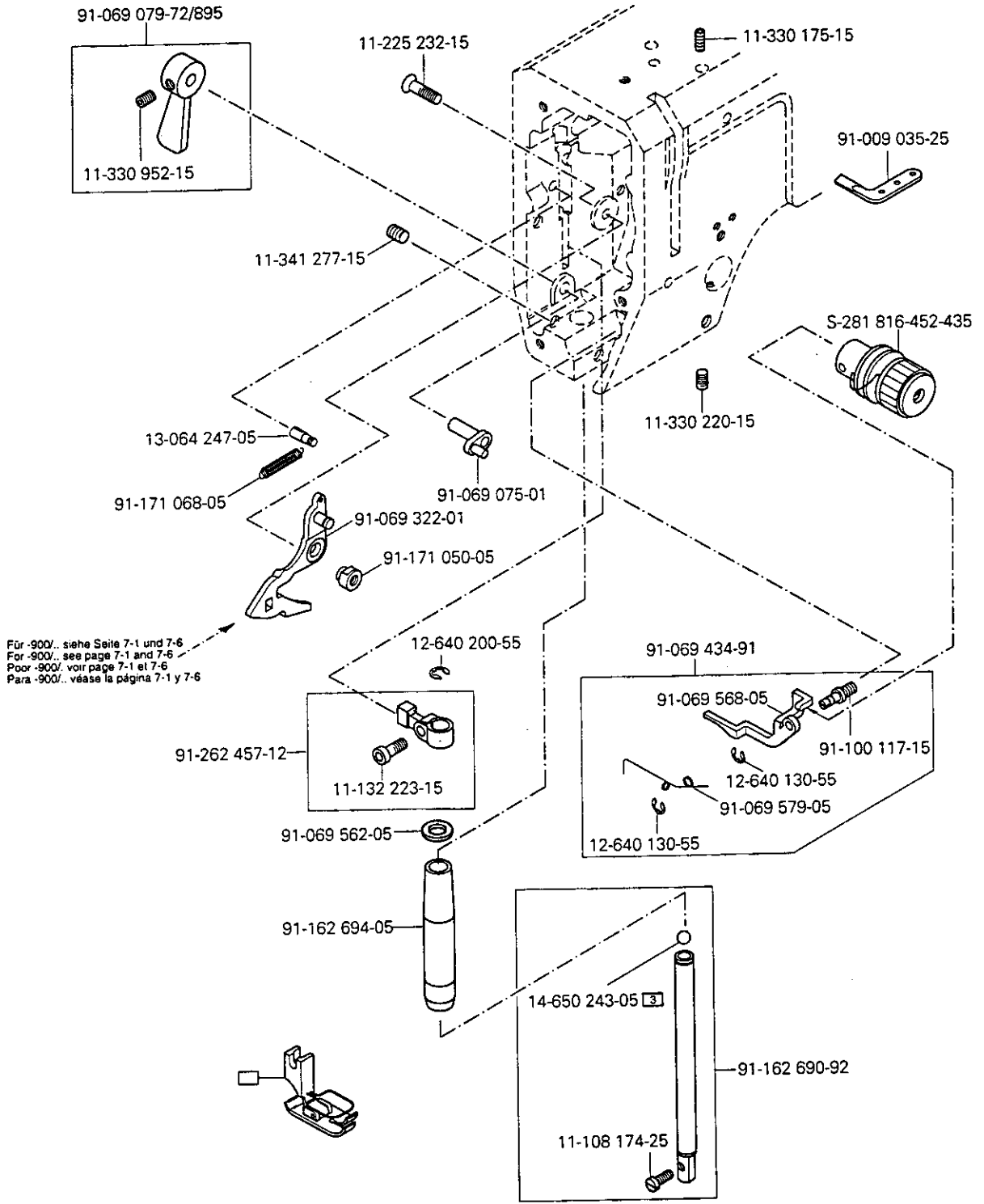
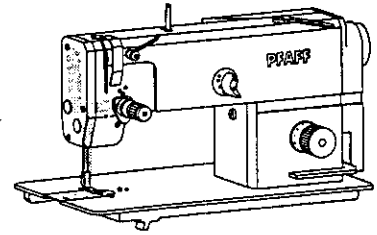


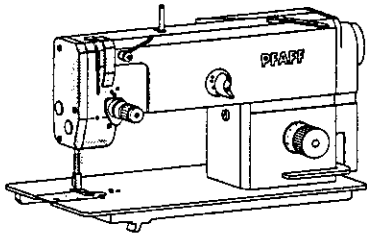
Gehäuseteile  
 Housing sections  
 Parties du corps PFAFF 1053  
 Piezas del cárter PFAFF 1183



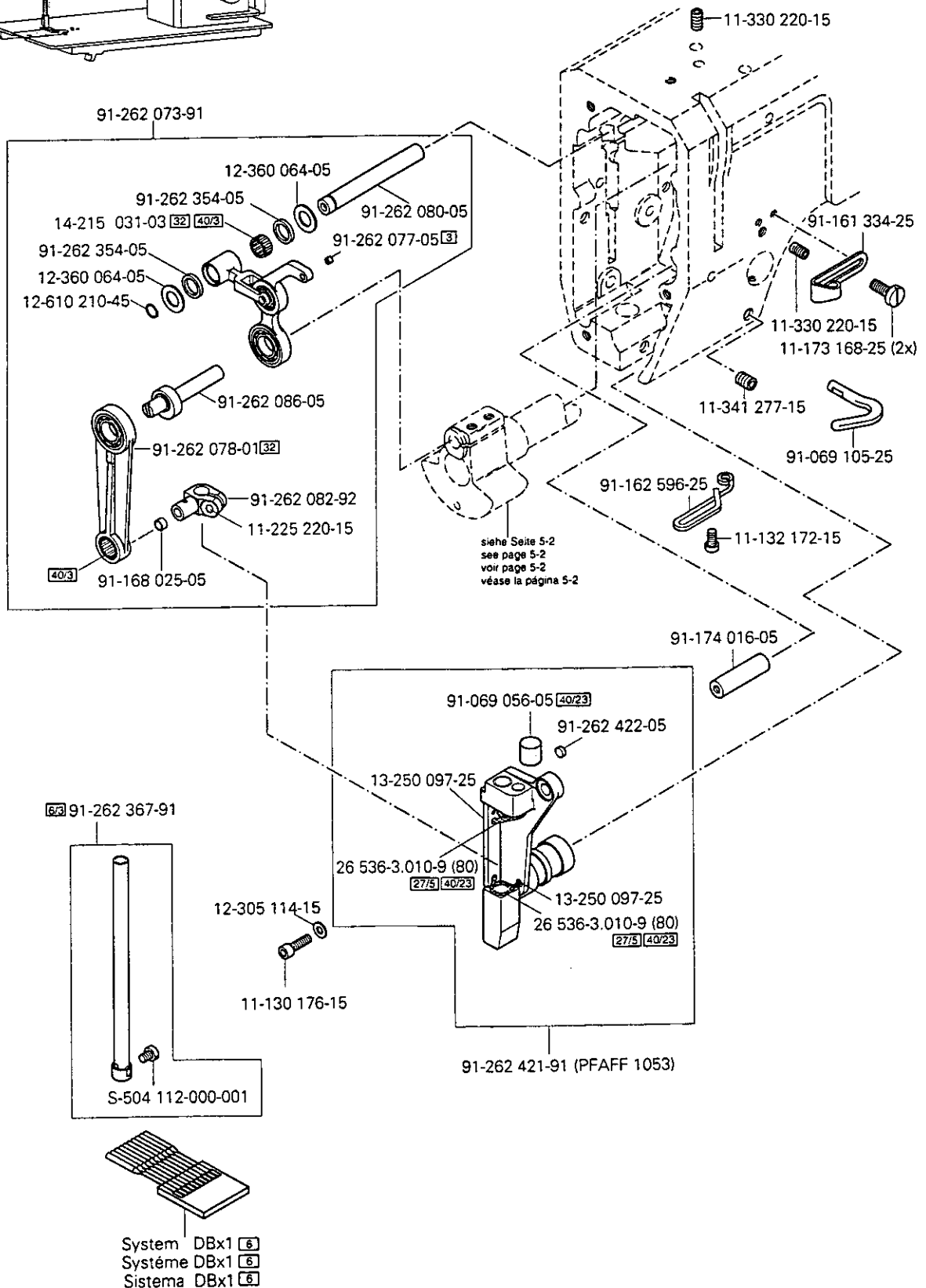
# 4

Kopfteile  
 Needle head parts  
 Pièces de tête PFAFF 1053  
 Piezas de la cabeza PFAFF 1183



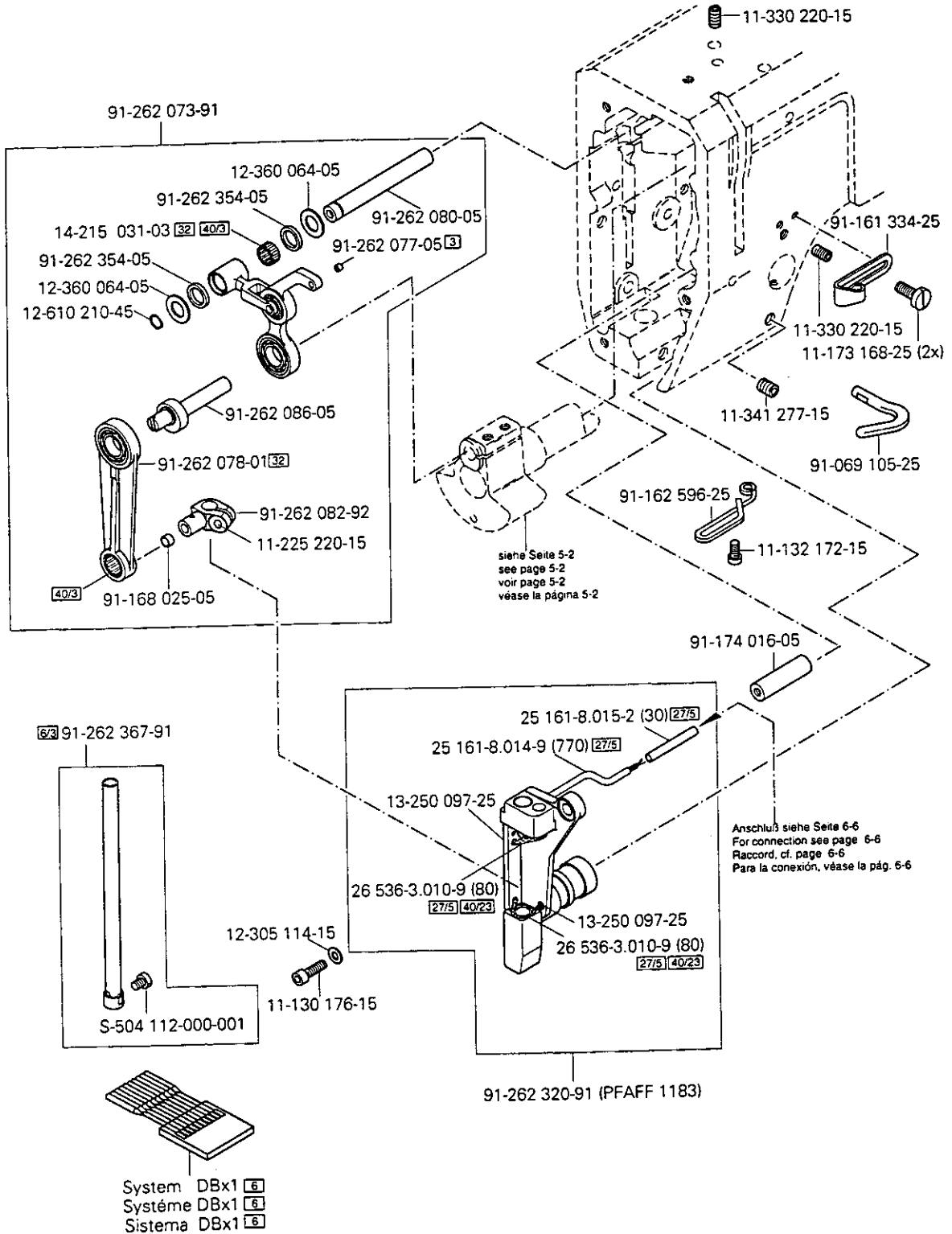
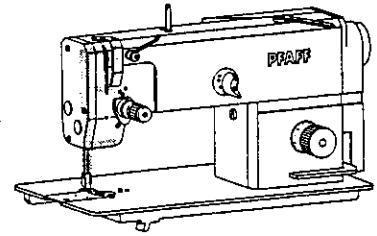


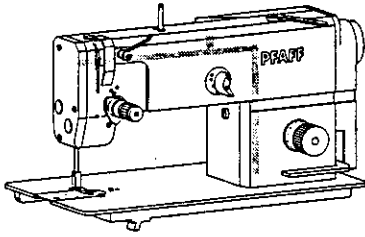
Kopfteile  
 Needle head parts  
 Pièces de tête  
 Piezas de la cabeza PFAFF 1053



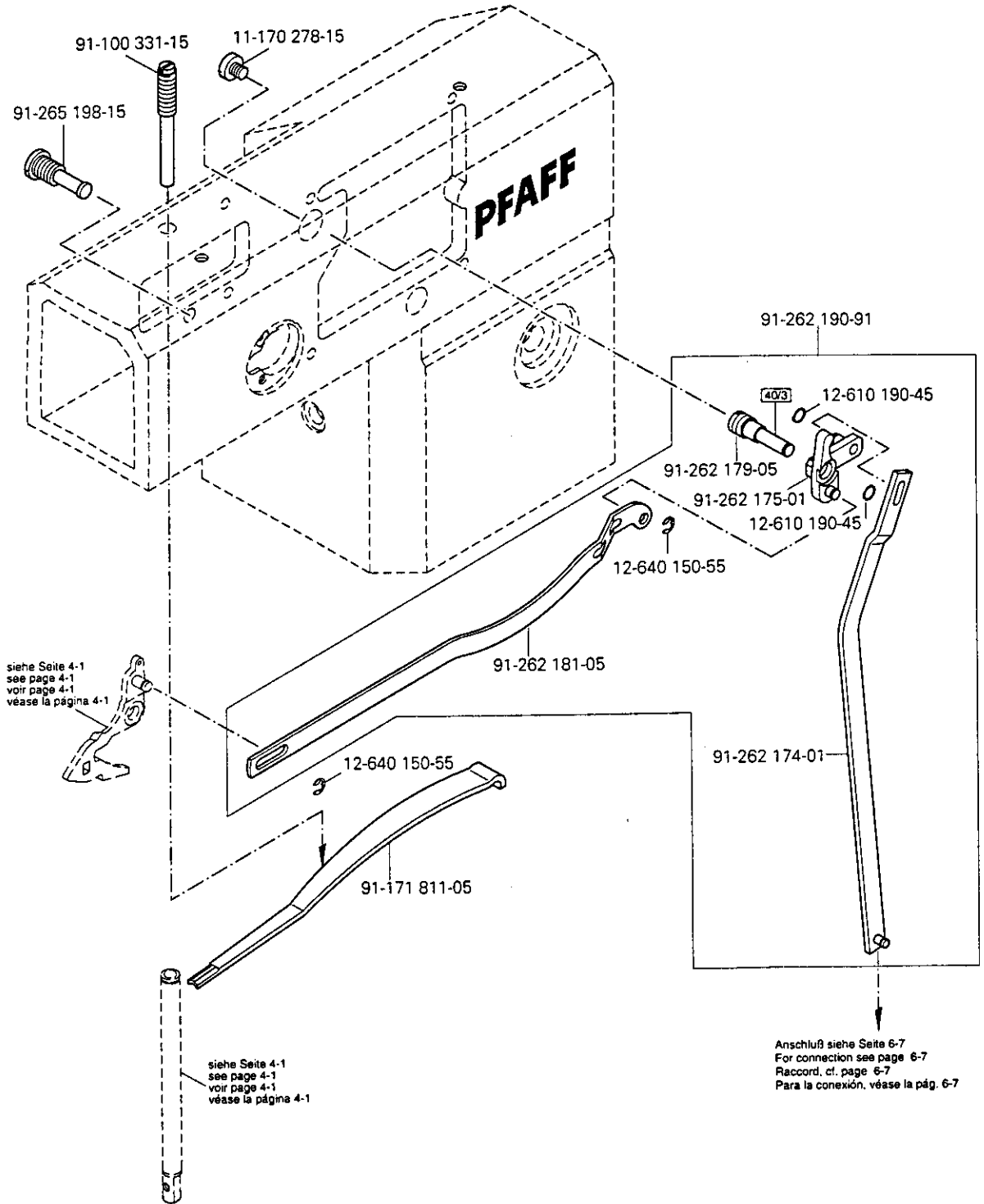
# 4

Kopfteile  
Needle head parts  
Pièces de tête  
Piezas de la cabeza PFAFF 1183



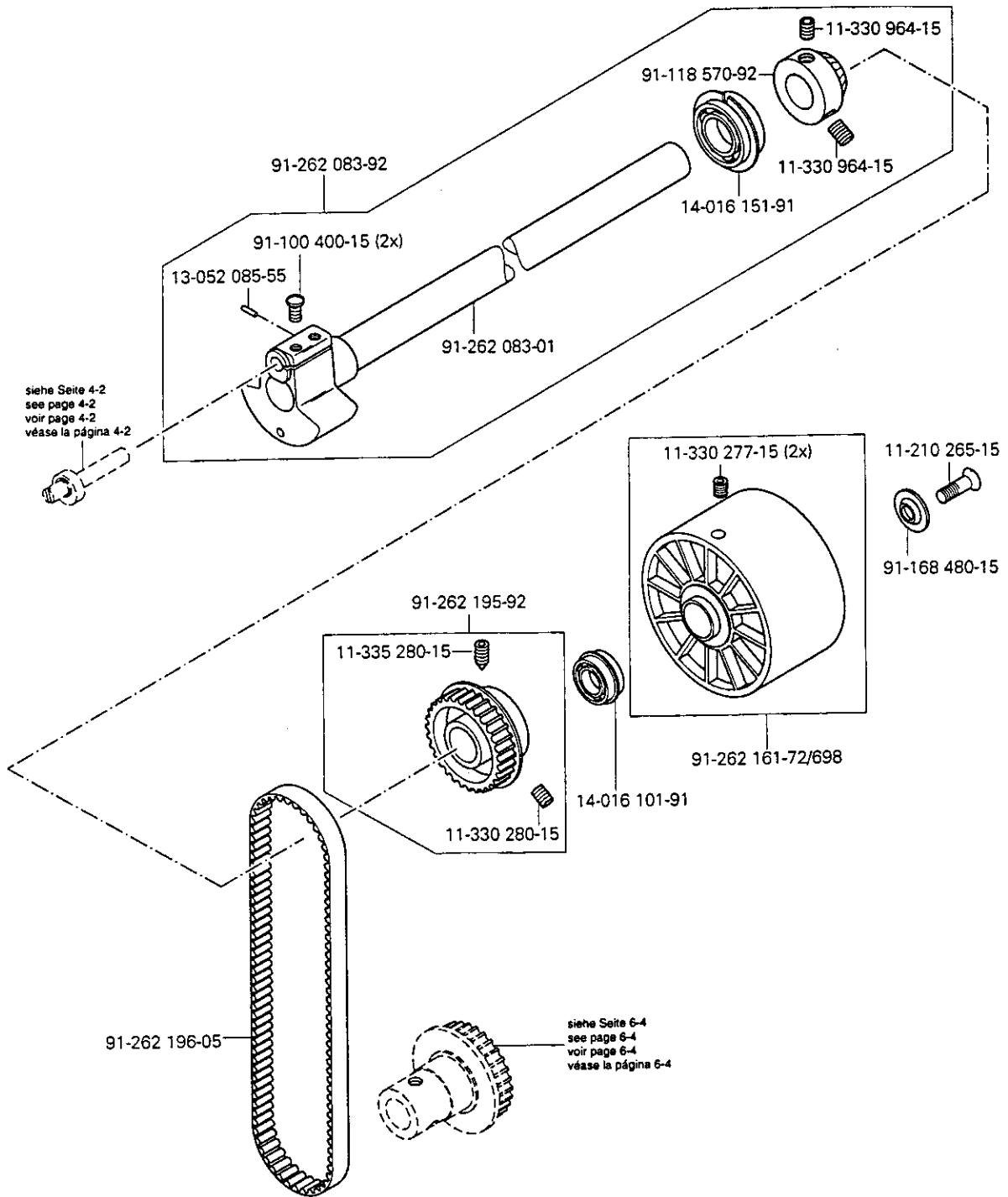
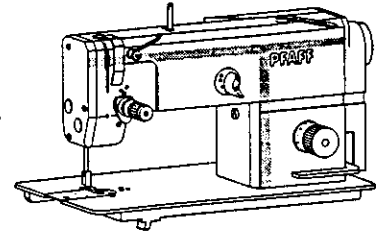


Armteile  
 Arm parts  
 Pièces de bras PFAFF 1053  
 Piezas del brazo PFAFF 1183

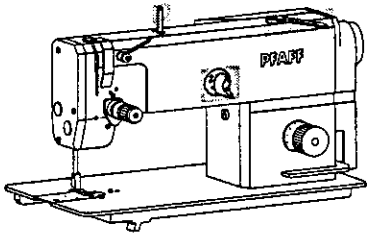


# 5

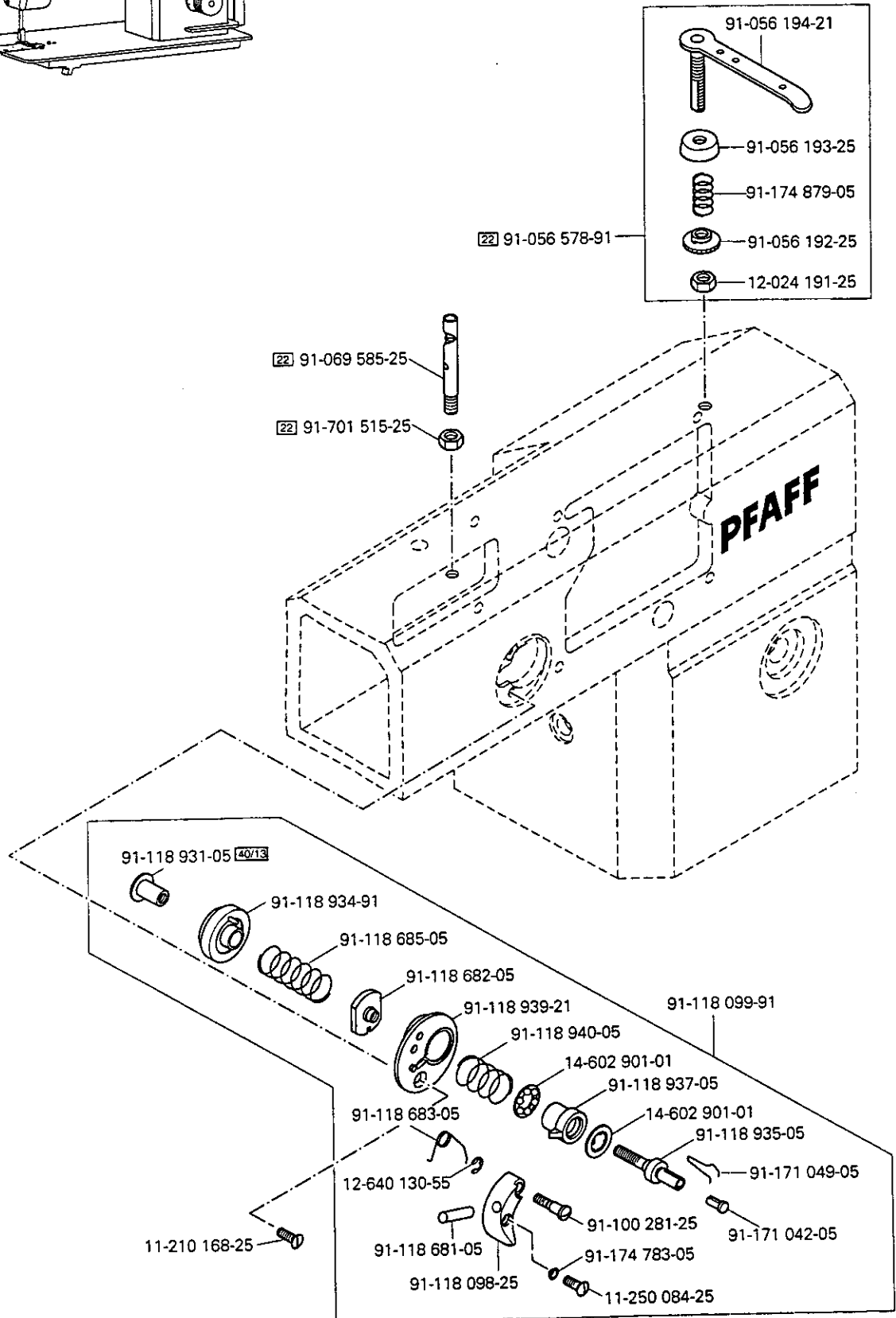
Armteile  
 Arm parts PFAFF 1053  
 Pièces de bras PFAFF 1183  
 Piezas del brazo





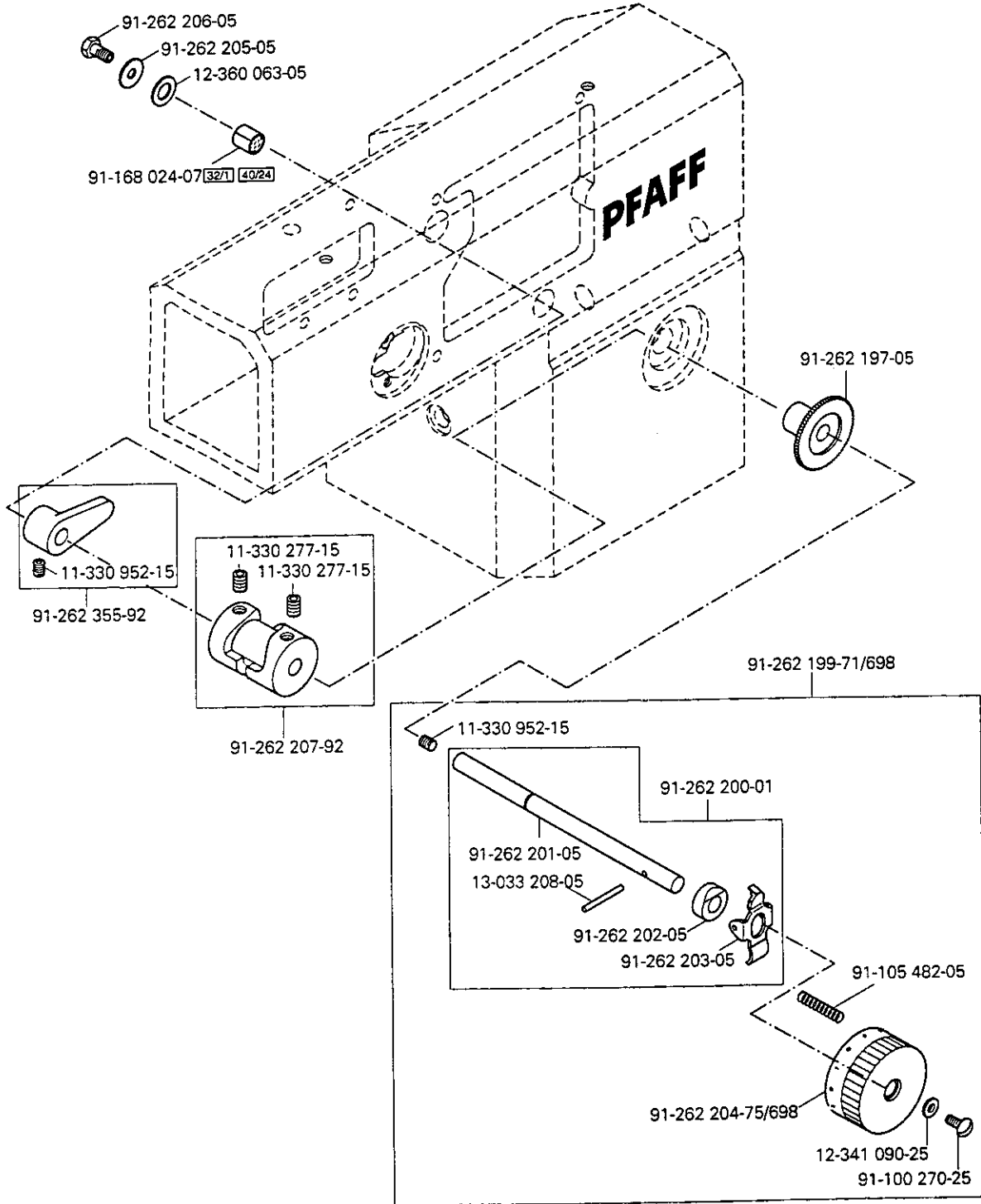
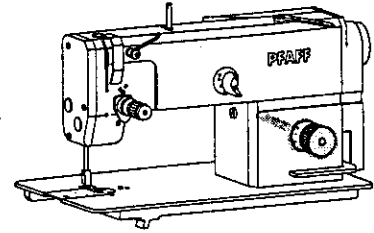


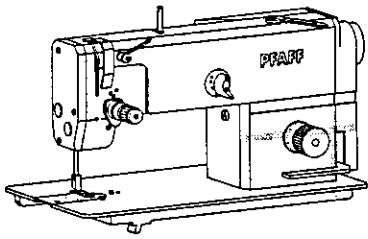
Armteile  
 Arm parts  
 Pièces de bras PFAFF 1053  
 Piezas del brazo PFAFF 1183



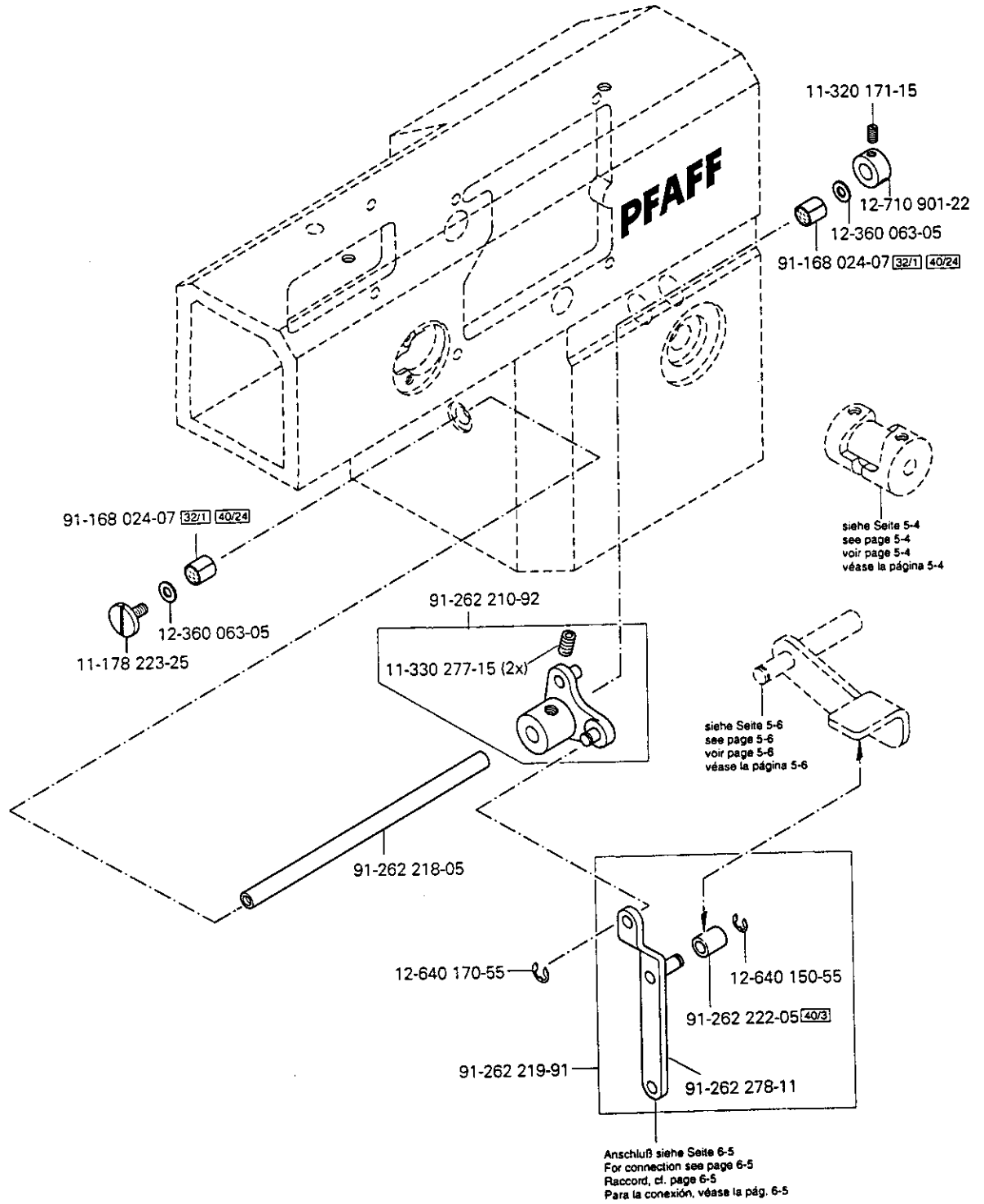
# 5

Armteile  
 Arm parts PFAFF 1053  
 Pièces de bras PFAFF 1183  
 Piezas del brazo



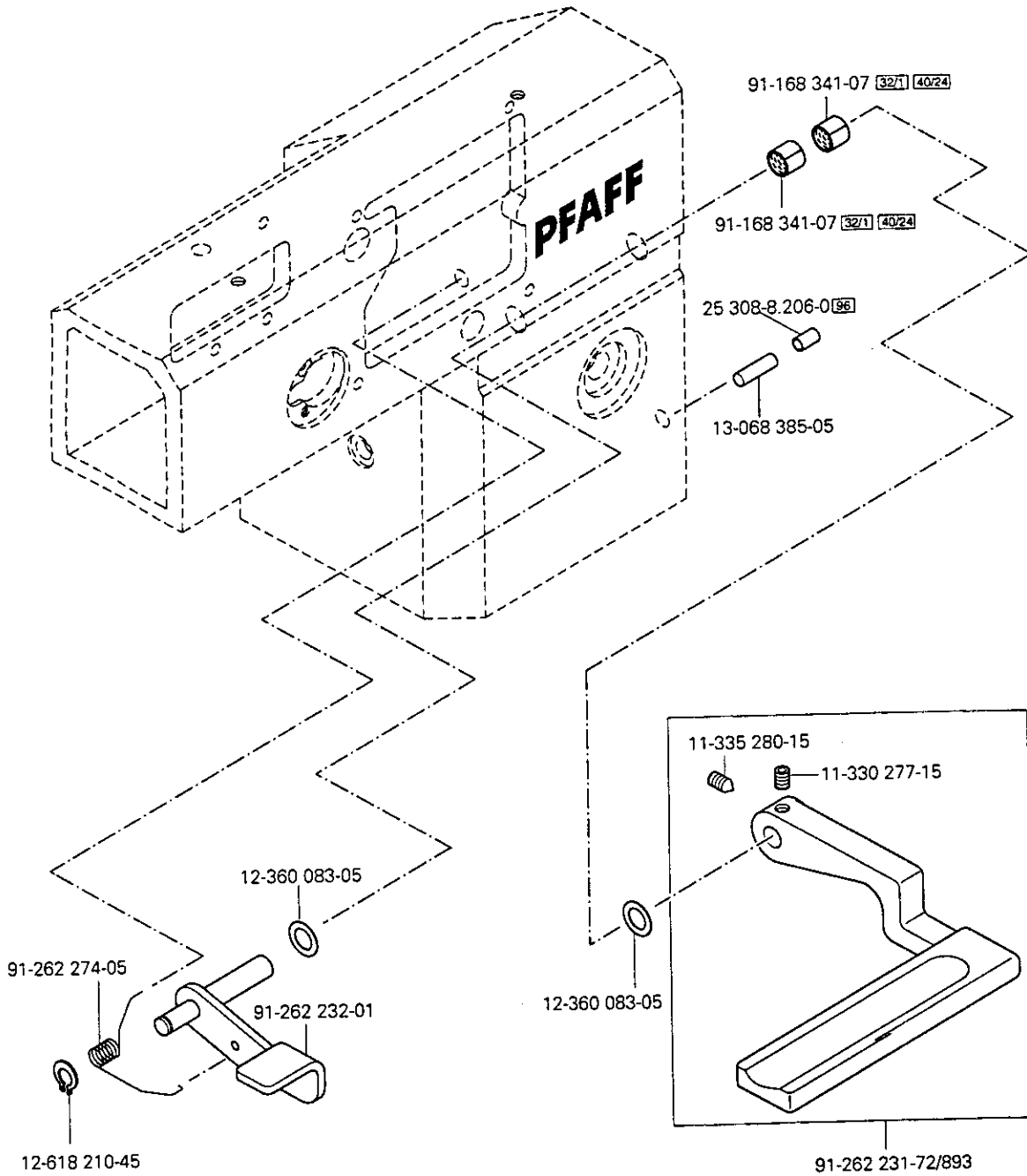
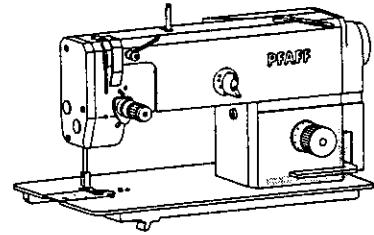


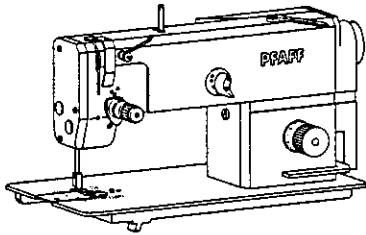
Armteile  
 Arm parts PFAFF 1053  
 Pièces de bras PFAFF 1183  
 Piezas del brazo PFAFF 1183



# 5

Armteile  
 Arm parts  
 Pièces de bras PFAFF 1053  
 Piezas del brazo PFAFF 1183





Grundplattenteile

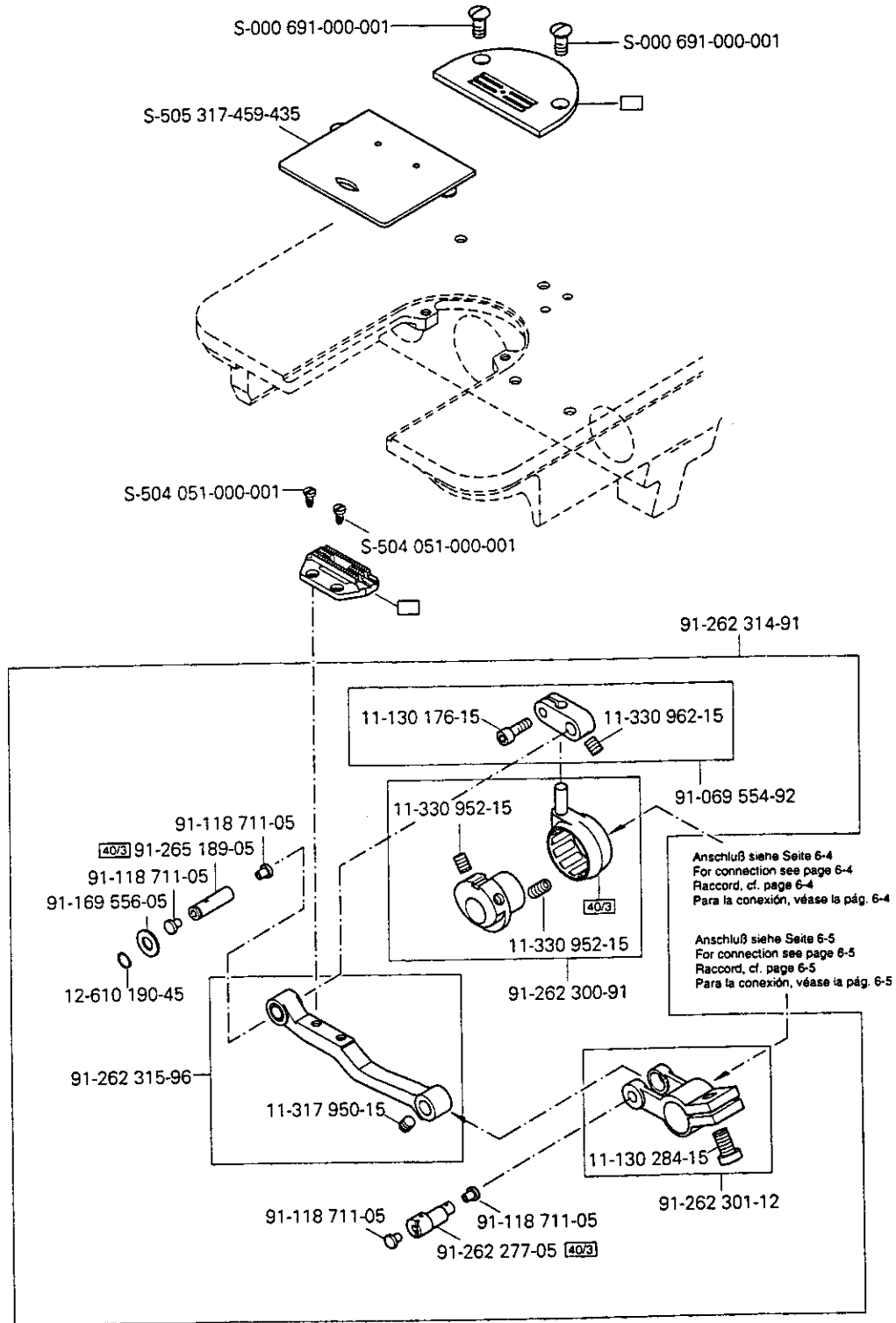
Bedplate parts

Pièces du plateau fondamental

Piezas del cárter

PFAFF 1053

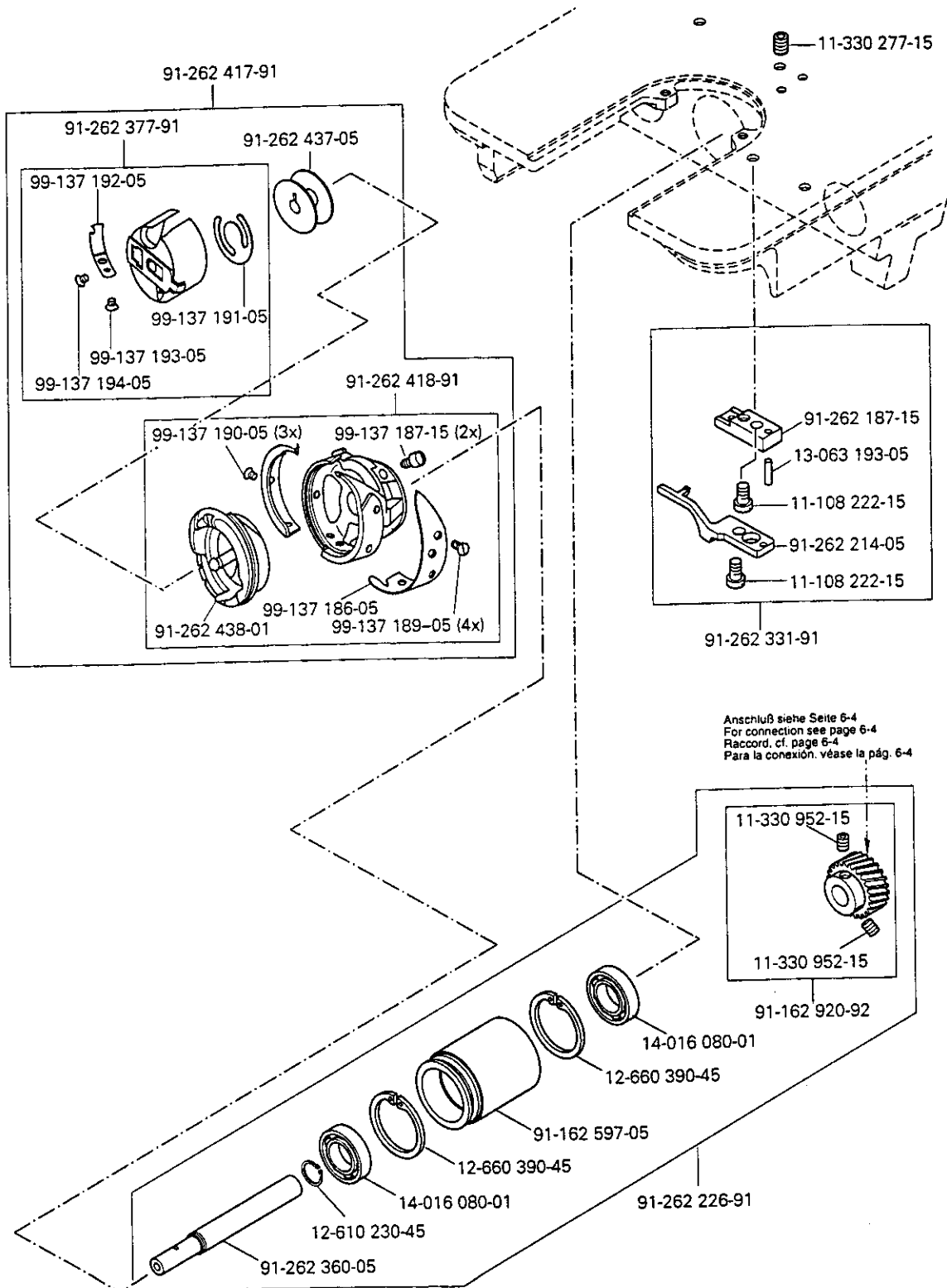
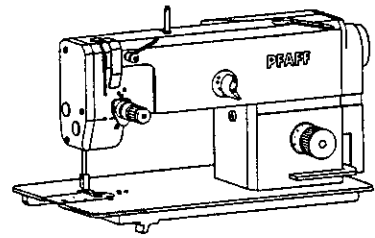
PFAFF 1183

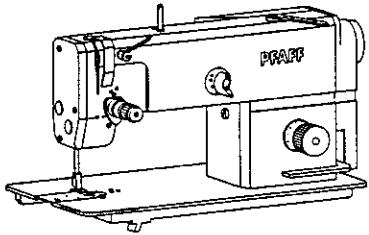


# 6

Grundplattenteile  
Bedplate parts  
Pièces du plateau fondamental  
Piezas del cárter

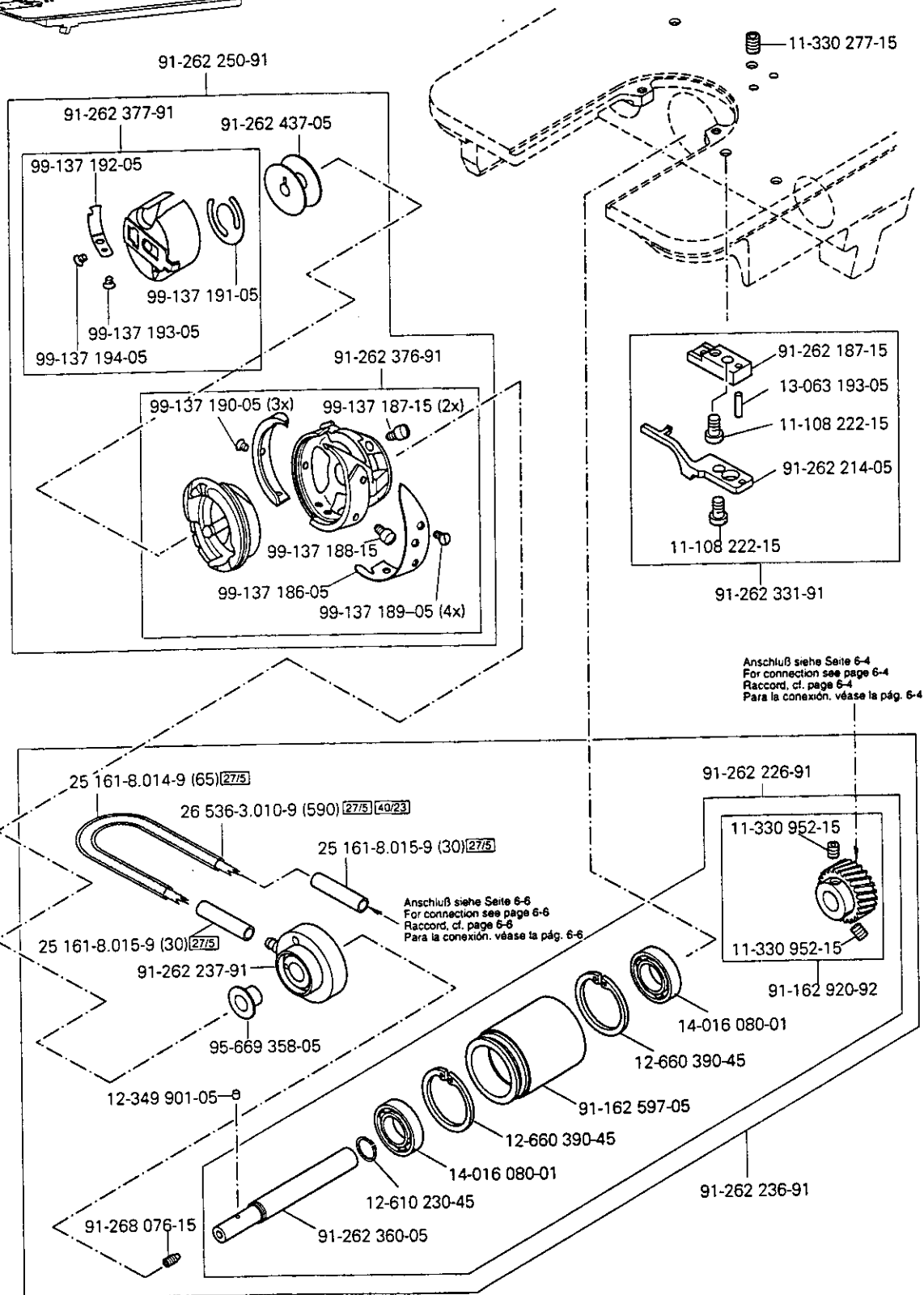
PFAFF 1053





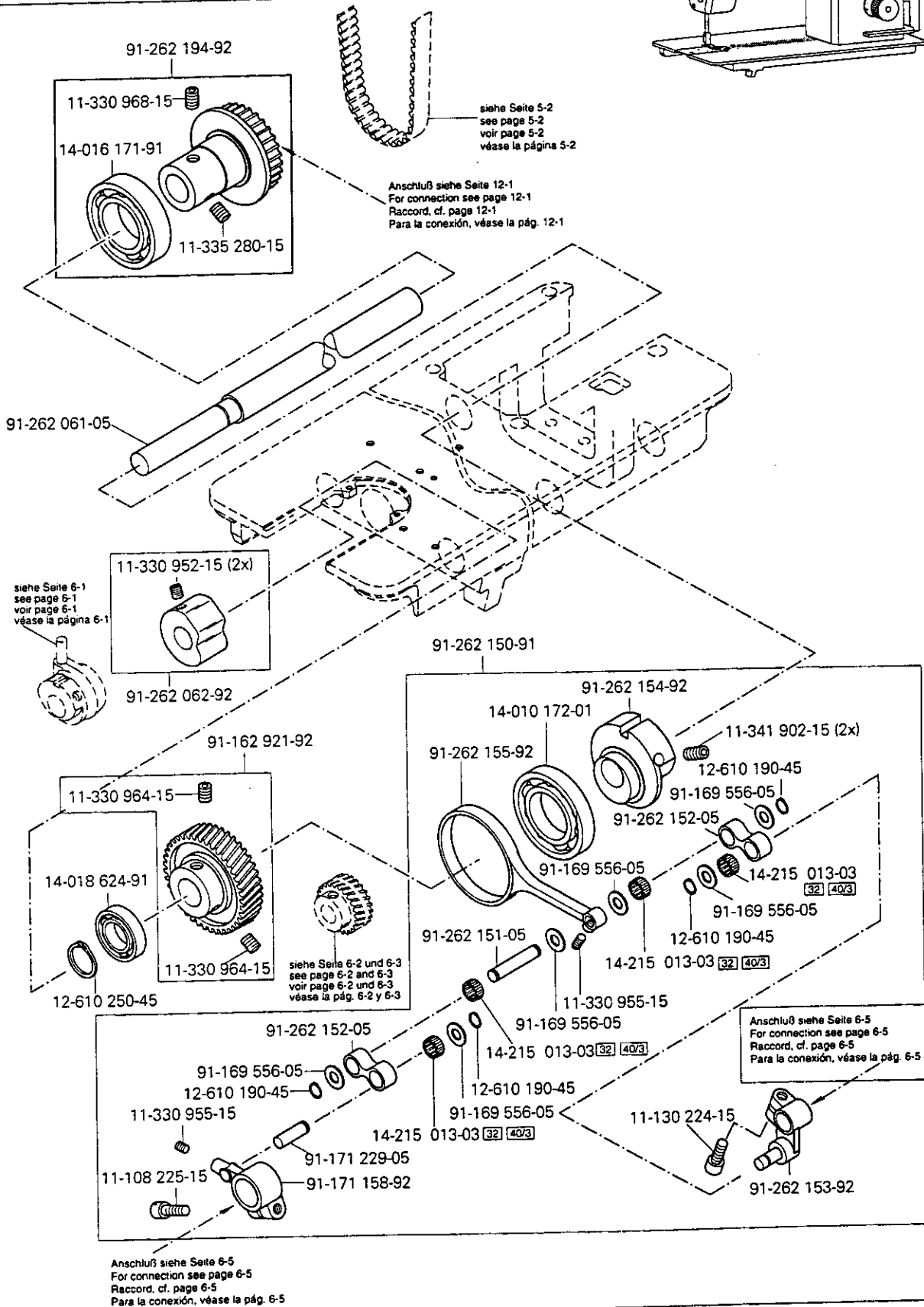
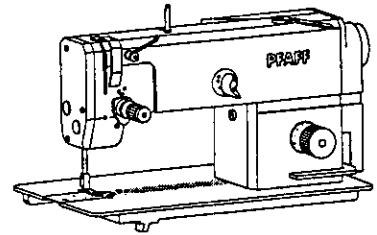
Grundplattenteile  
 Bedplate parts  
 Pièces du plateau fondamental  
 Piezas del cárter

PFAFF 1183

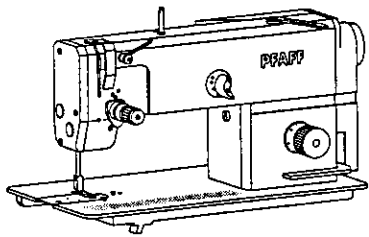


# 6

Grundplattenteile  
Bedplate parts  
Pièces du plateau fondamental PFAFF 1053  
Piezas del cárter PFAFF 1183

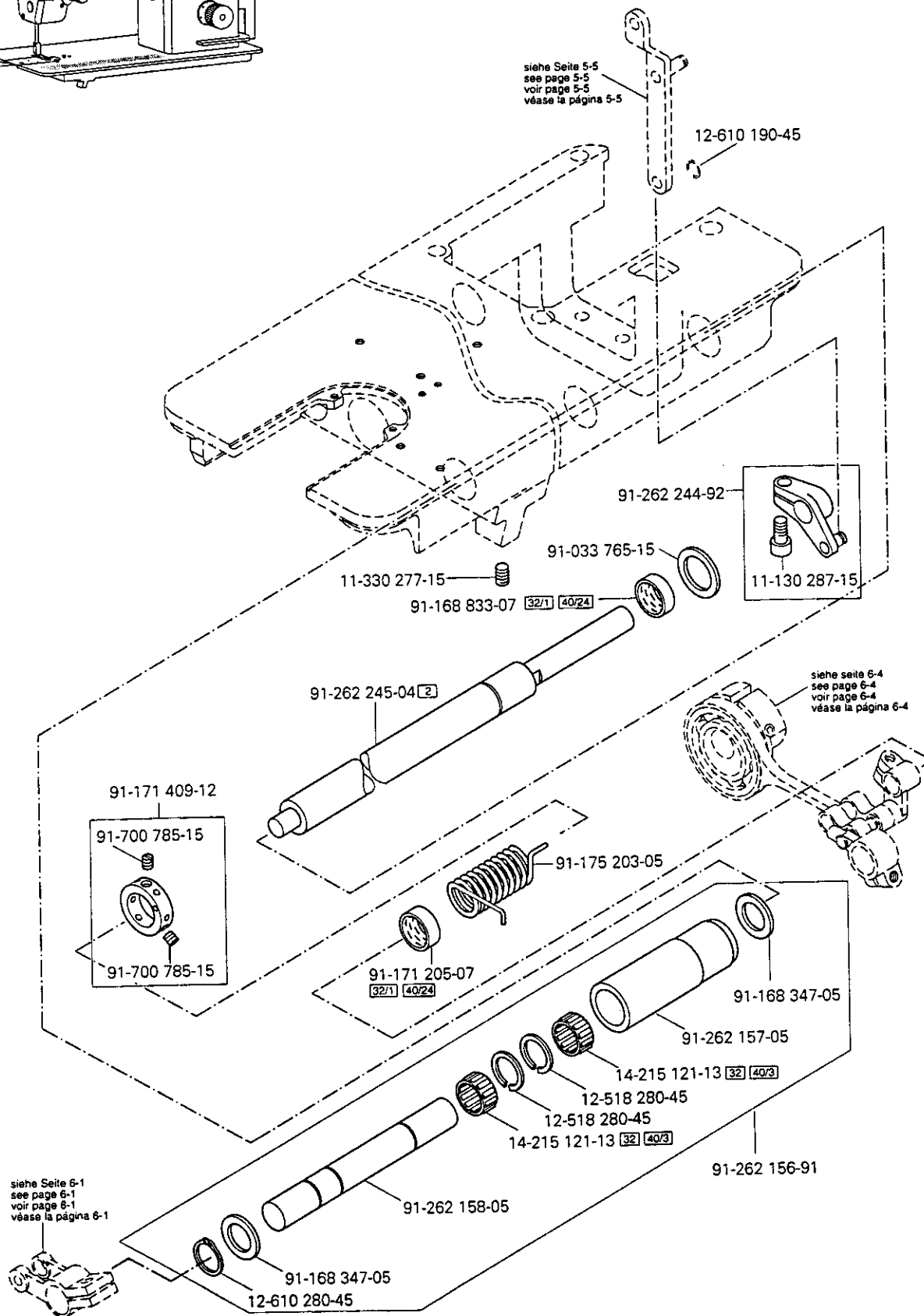






Grundplattenteile  
 Bedplate parts  
 Pièces du plateau fondamental  
 Piezas del cárter

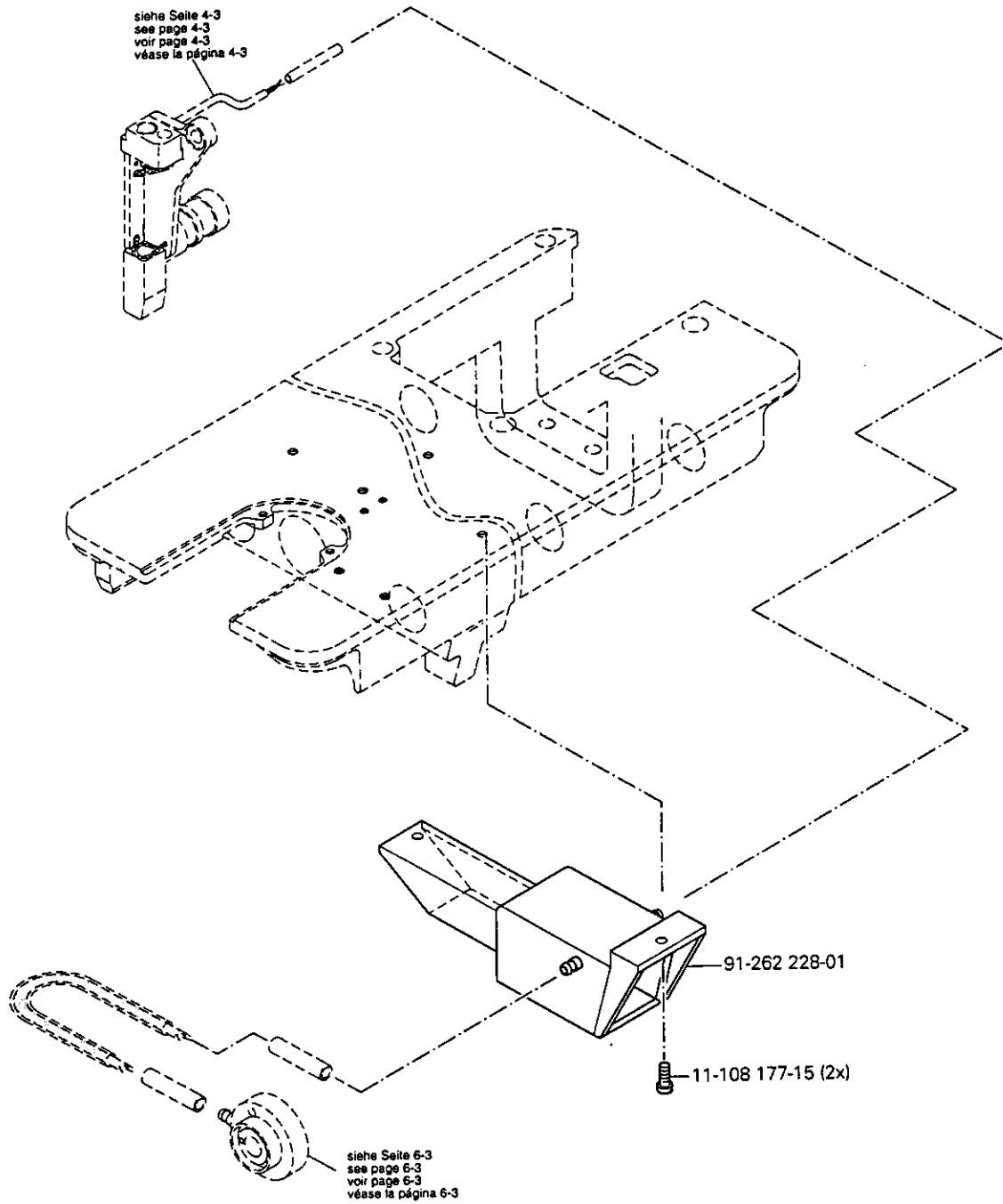
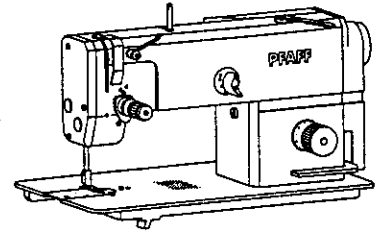
PFAFF 1053  
 PFAFF 1183

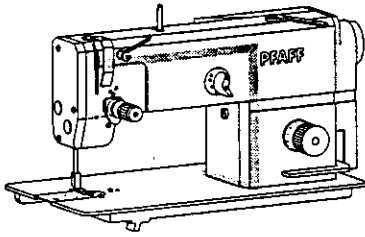


# 6

## Grundplattenteile Bedplate parts Pièces du plateau fondamental Piezas del cárter

PFAFF 1183





Grundplattenteile

Bedplate parts

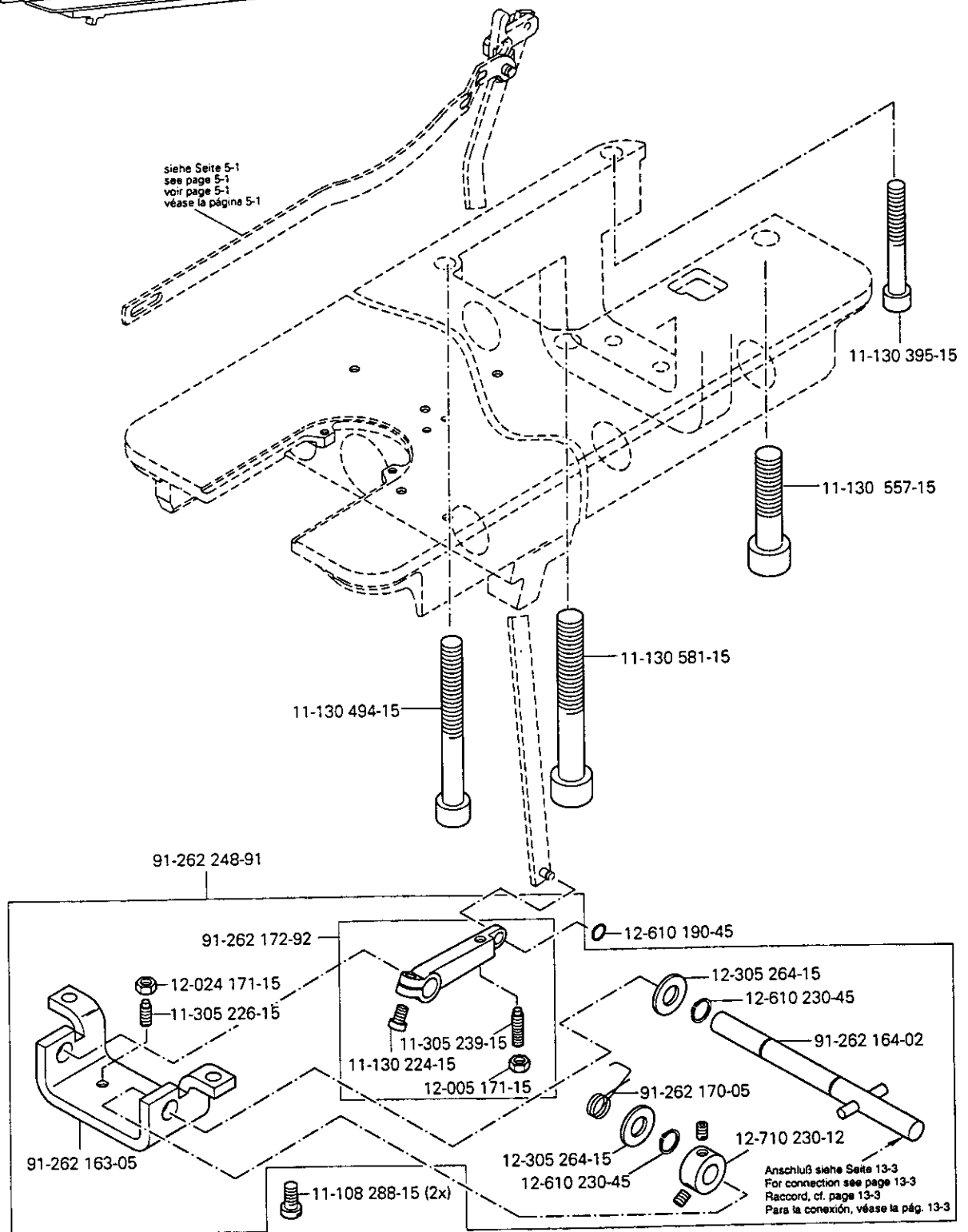
Pièces du plateau fondamental

Piezas del cárter

PFAFF 1053

PFAFF 1183

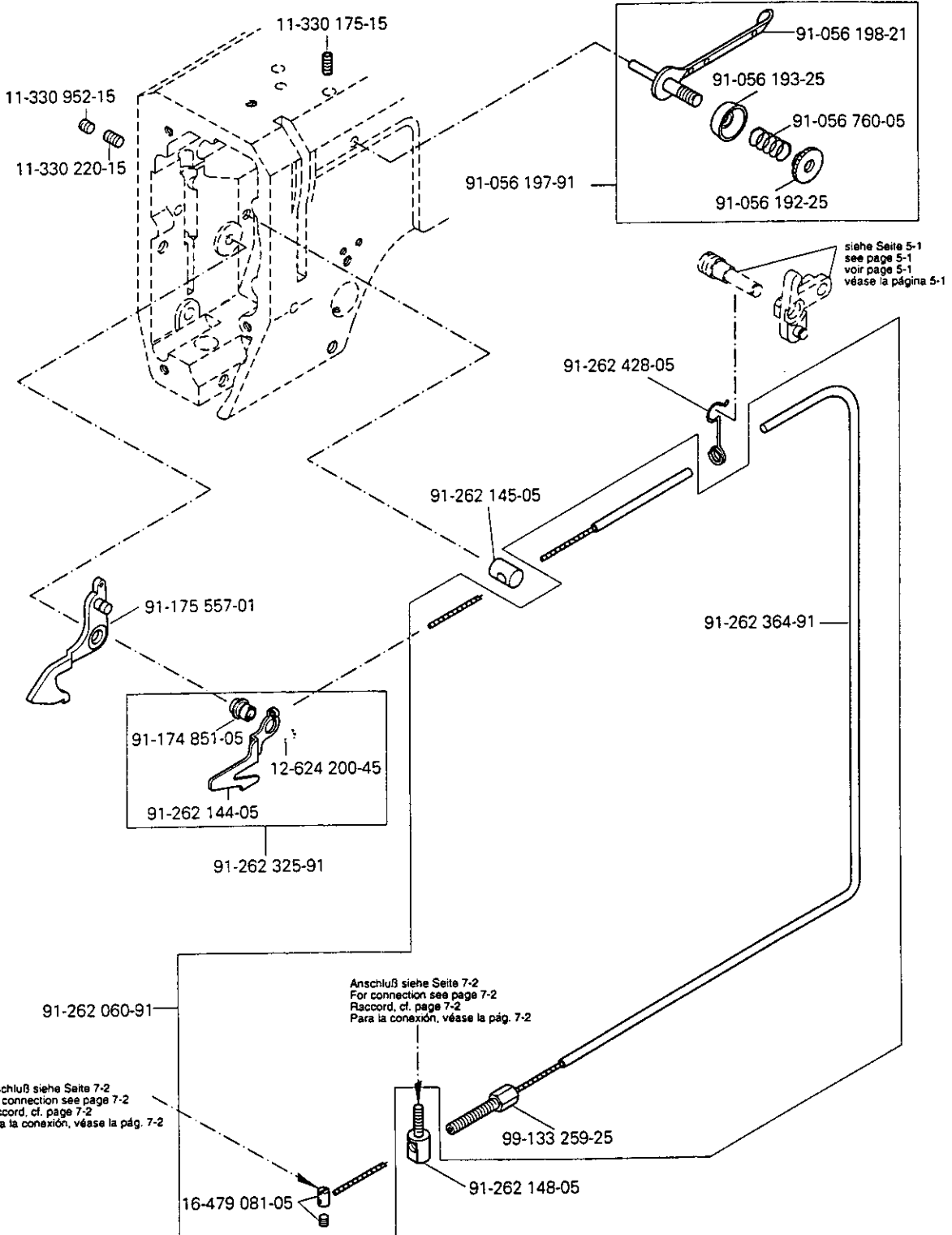
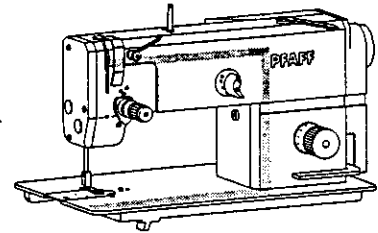
6

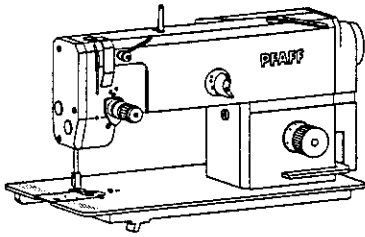


# 7.01

Fadenabschneid-Einrichtung (-900/22)  
 Thread trimmer (-900/22)  
 Coupe-fil (-900/22)  
 Cortahilas (-900/22)

PFAFF 1053  
 PFAFF 1183

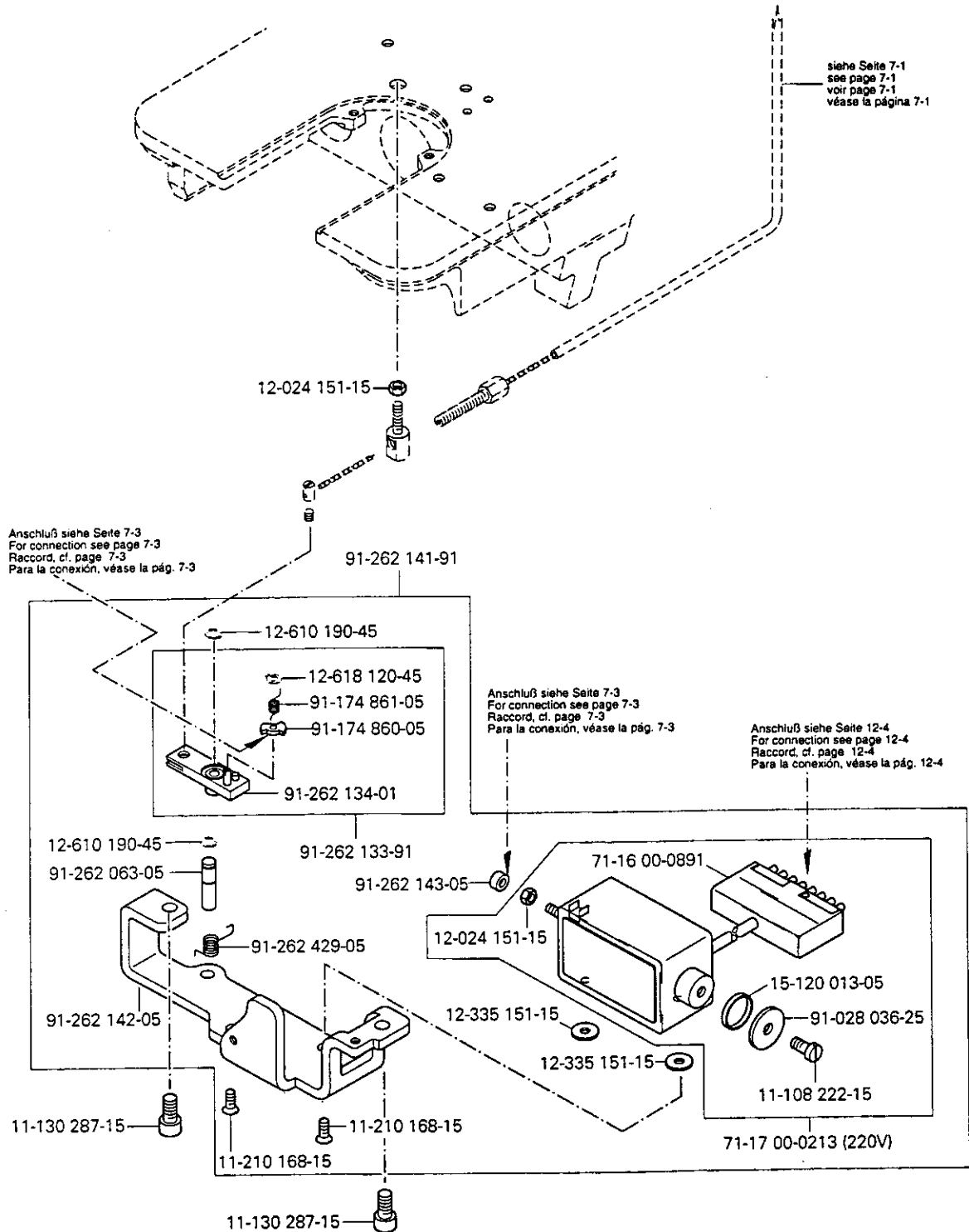




Fadenabschneid-Einrichtung (-900/22)  
 Thread trimmer (-900/22)  
 Coupe-fil (-900/22)  
 Cortahilas (-900/22)

PFAFF 1053  
 PFAFF 1183

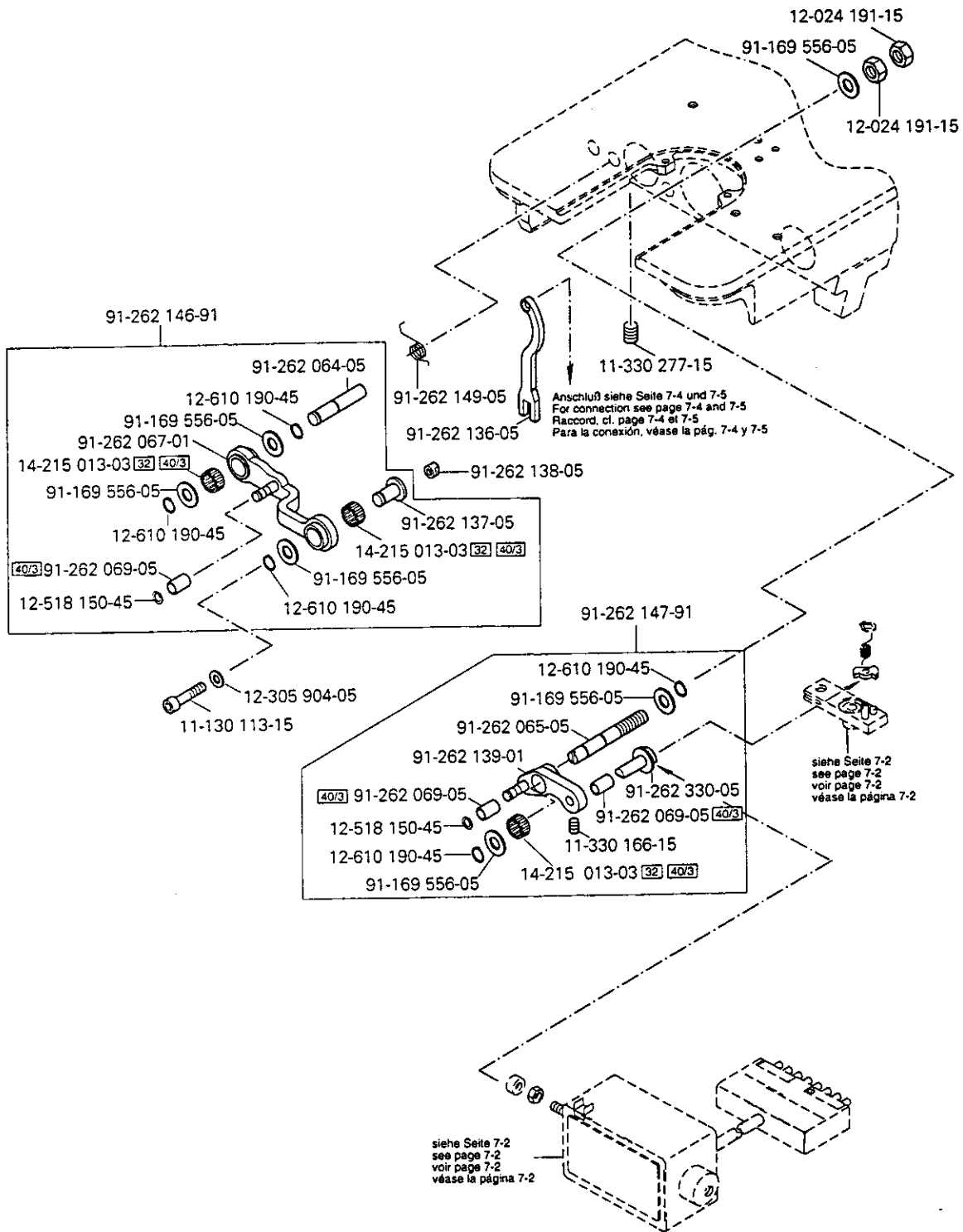
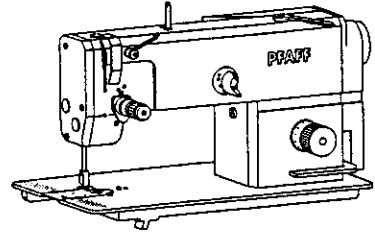
7.01

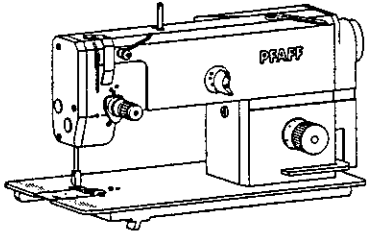


# 7.01

Fadenabschneid-Einrichtung (-900/22)  
 Thread trimmer (-900/22)  
 Coupe-fil (-900/22)  
 Cortahilas (-900/22)

PFAFF 1053  
 PFAFF 1183

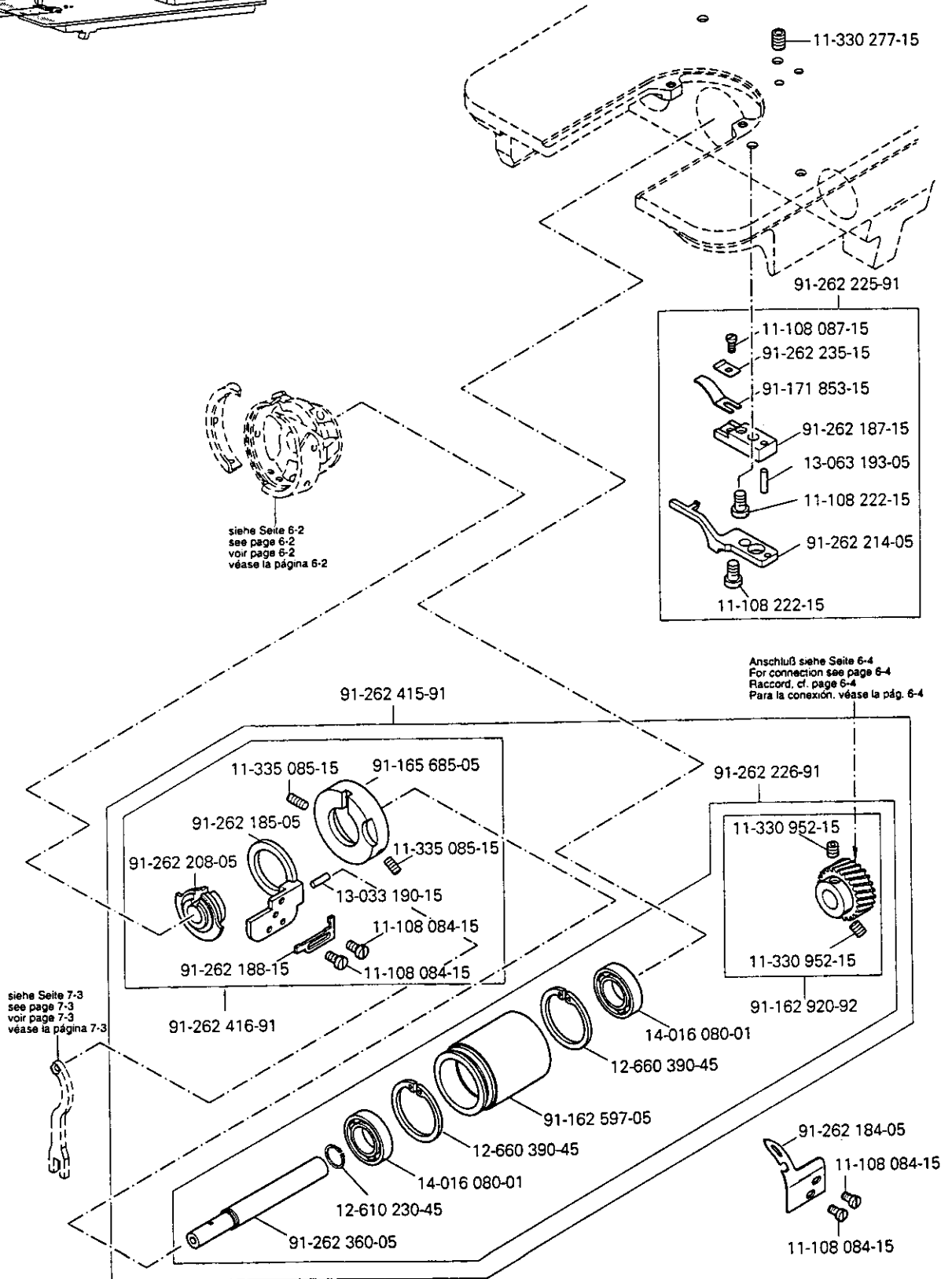




Fadenabschneid-Einrichtung (-900/22)  
 Thread trimmer (-900/22)  
 Coupe-fil (-900/22)  
 Cortahilas (-900/22)

PFAFF 1053

7.01



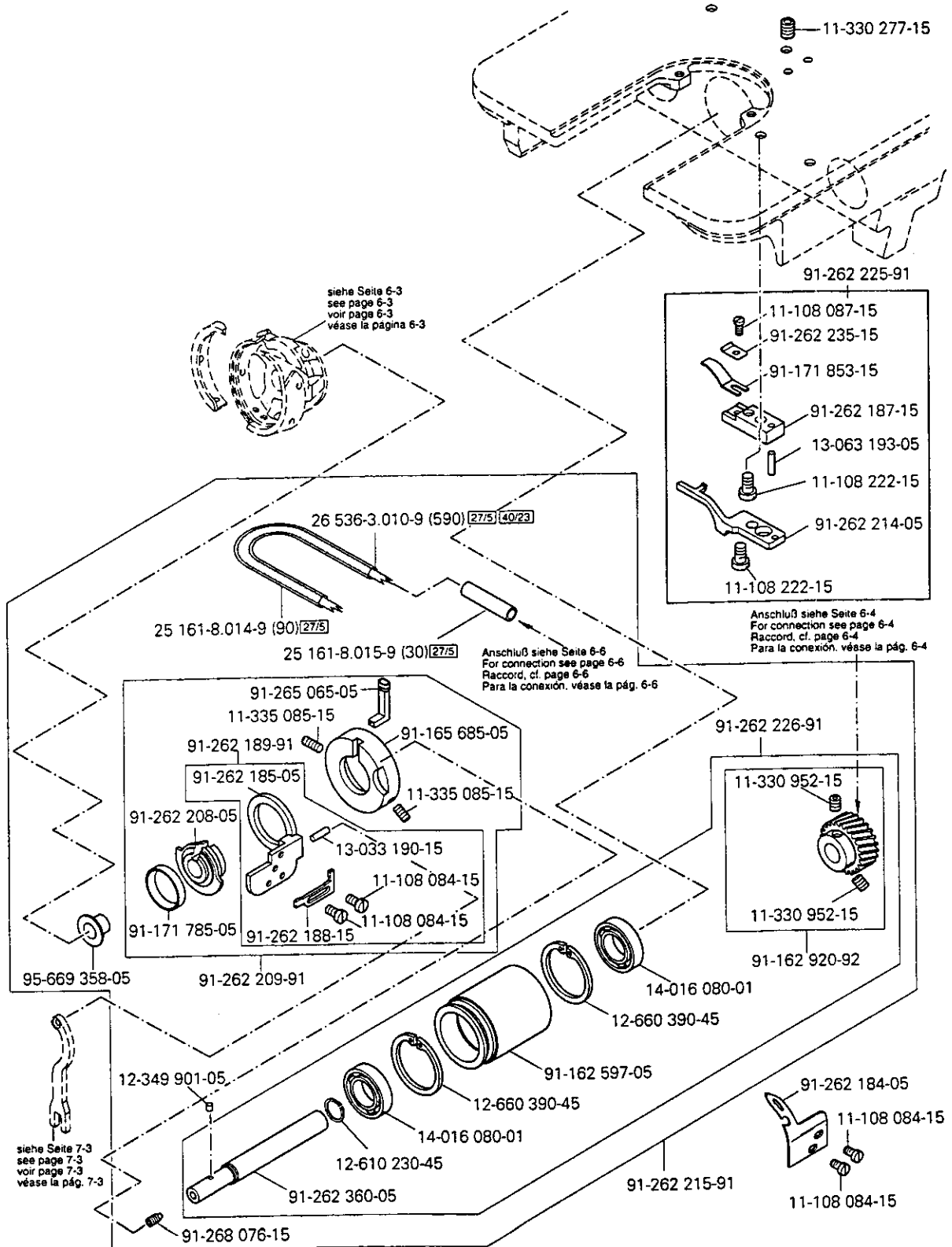
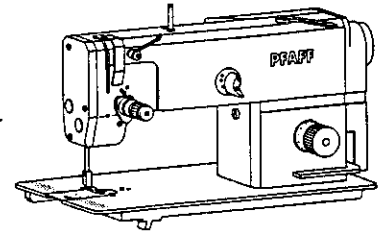
PFAFF

☐ siehe Kapitel 2 Erläuterung der Schlüsselzeichen  
 see chapter 2 Explanation of key markings  
 voir le chap. 2 Explication des symboles  
 véase el Cap. 2 Explicaciones de los signos clave

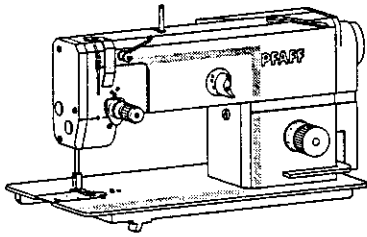
# 7.01

Fadenabschneid-Einrichtung (-900/22)  
 Thread trimmer (-900/22)  
 Coupe-fil (-900/22)  
 Cortahilas (-900/22)

PFAFF 1183



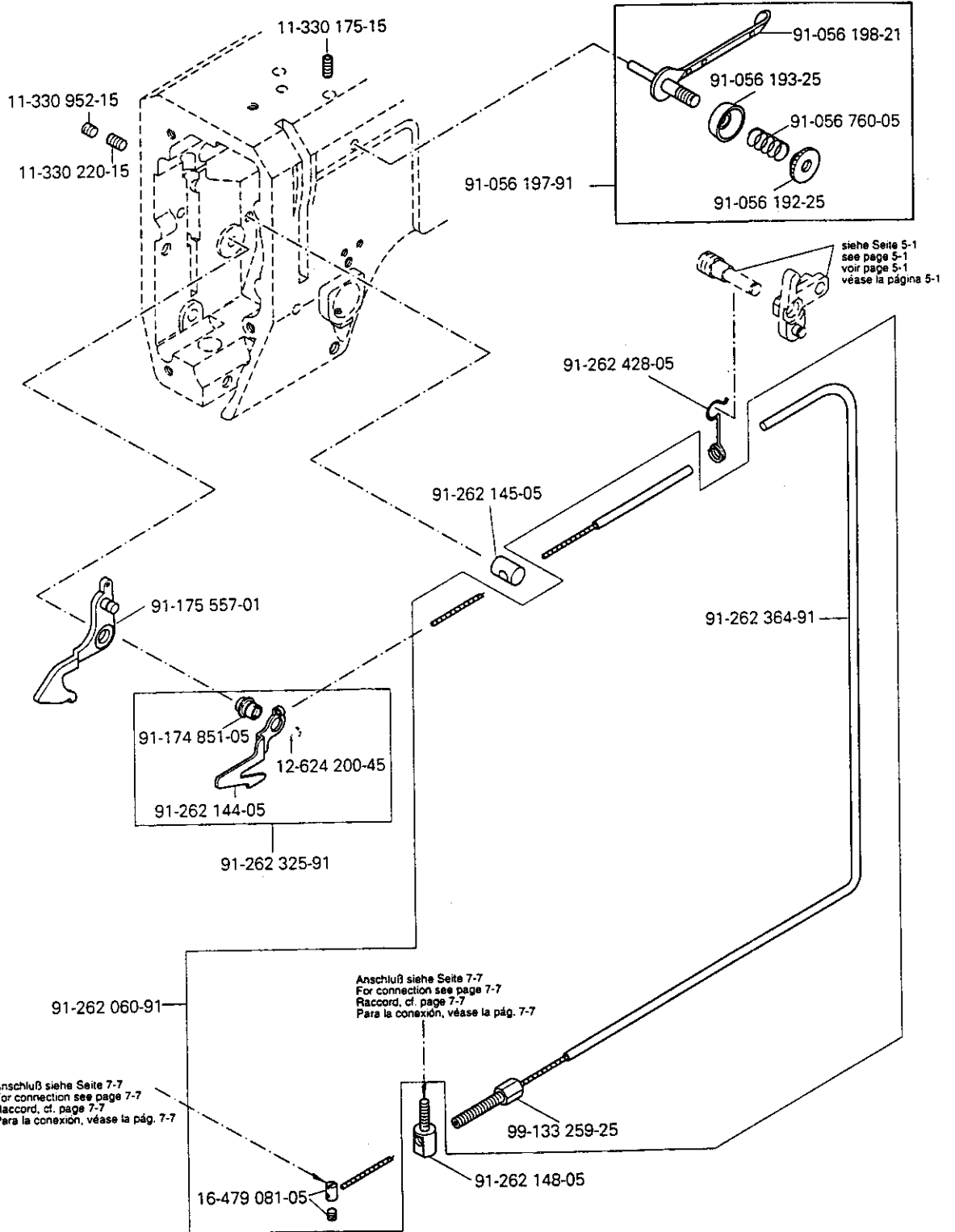




Fadenabschneid-Einrichtung (-900/24)  
 Thread trimmer (-900/24)  
 Coupe-fil (-900/24)  
 Cortahilas (-900/24)

PFAFF 1053  
 PFAFF 1183

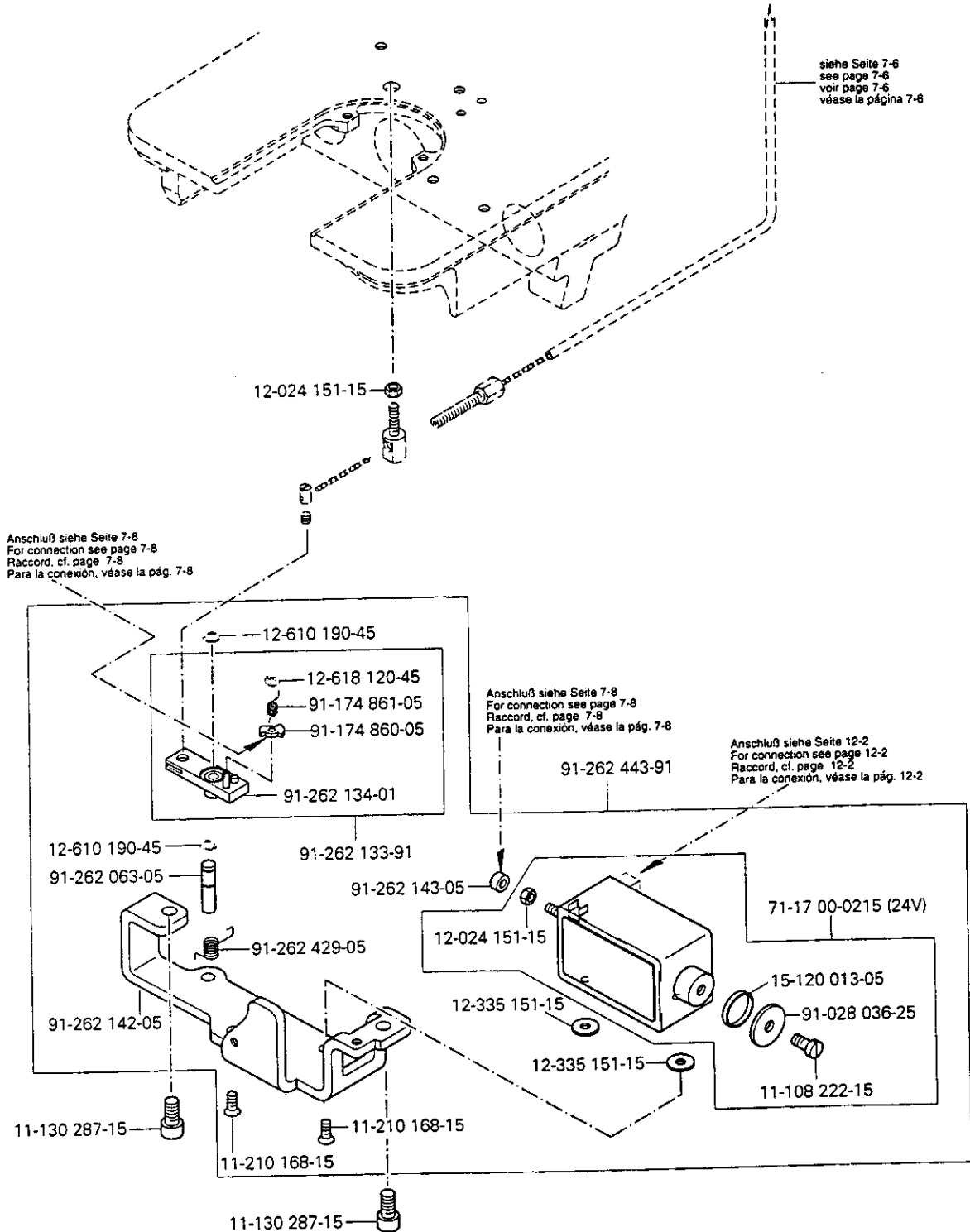
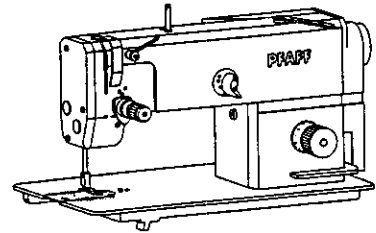
7.02

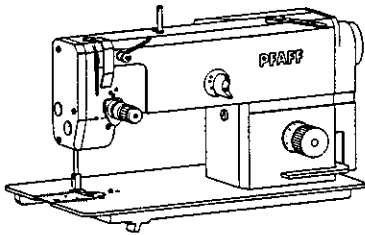


# 7.02

Fadenabschneid-Einrichtung (-900/24)  
 Thread trimmer (-900/24)  
 Coupe-fil (-900/24)  
 Cortahilas (-900/24)

PFAFF 1053  
 PFAFF 1183

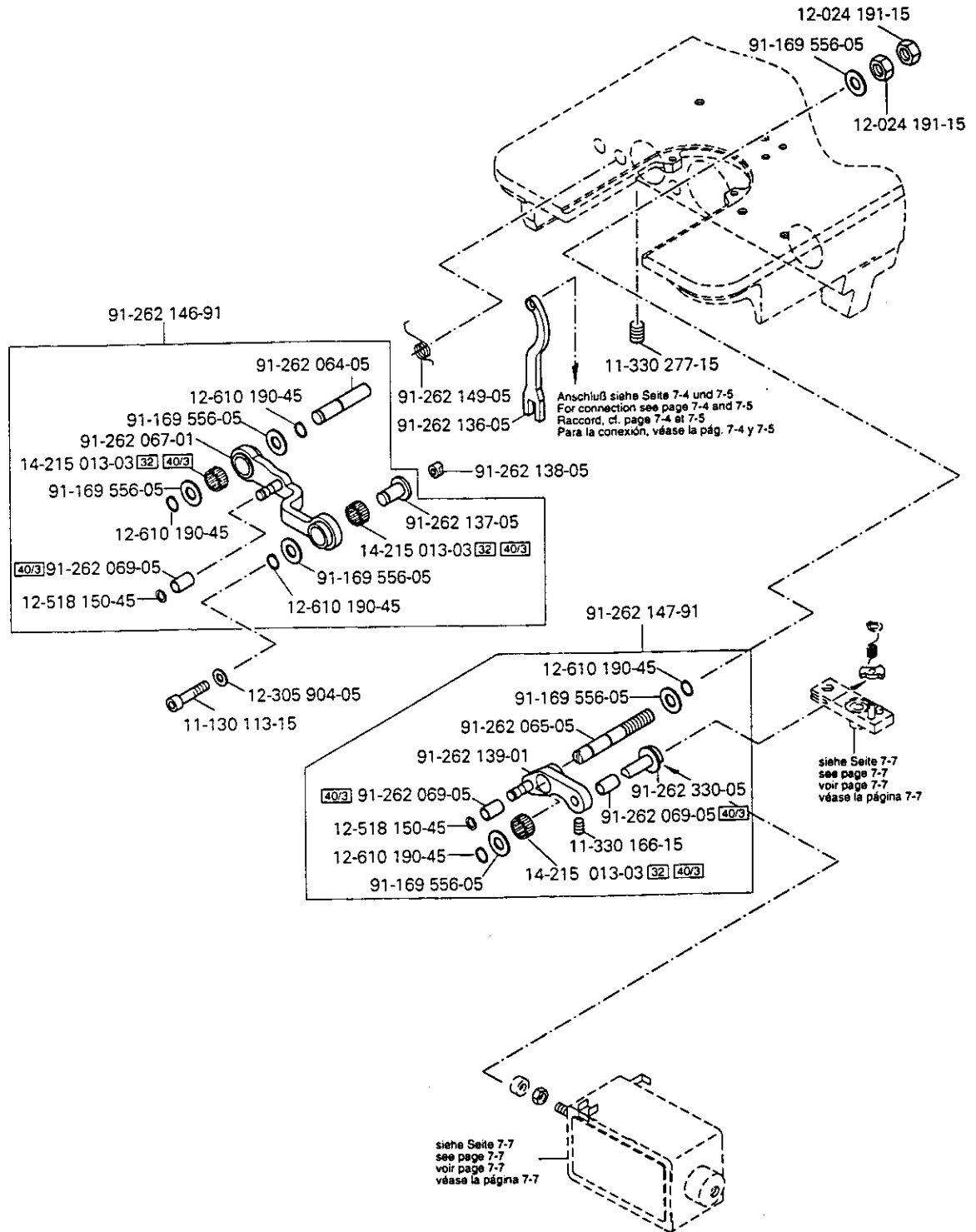




Fadenabschneid-Einrichtung (-900/24)  
 Thread trimmer (-900/24)  
 Coupe-fil (-900/24)  
 Cortahilas (-900/24)

PFAFF 1053  
 PFAFF 1183

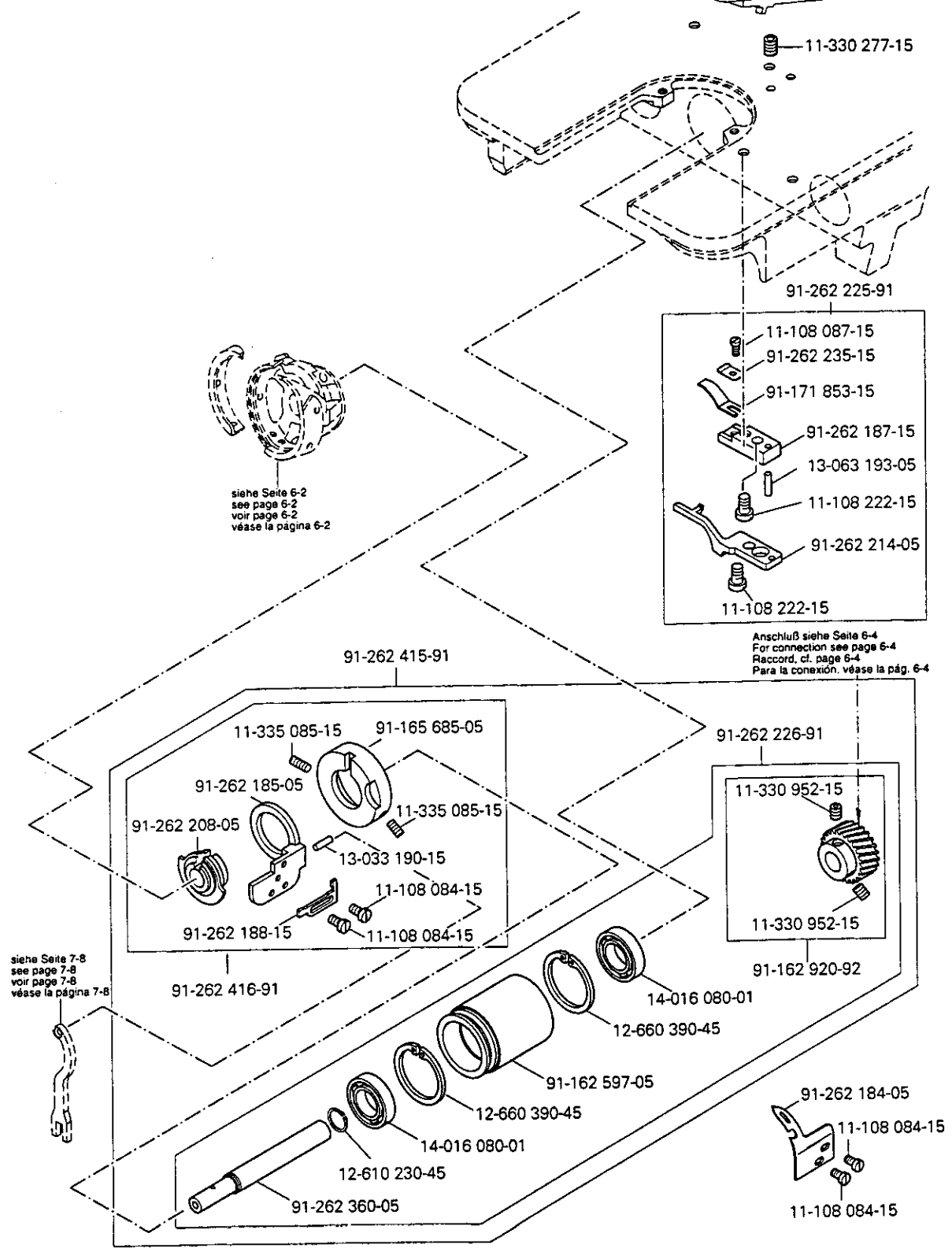
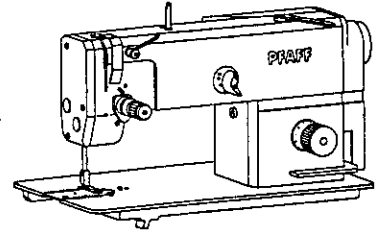
7.02

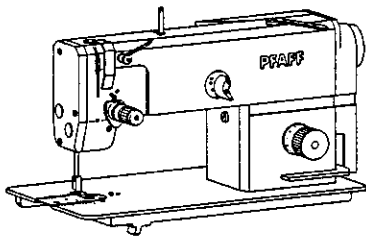


# 7.02

Fadenabschneid-Einrichtung (-900/24)  
 Thread trimmer (-900/24)  
 Coupe-fil (-900/24)  
 Cortahilas (-900/24)

PFAFF 1053

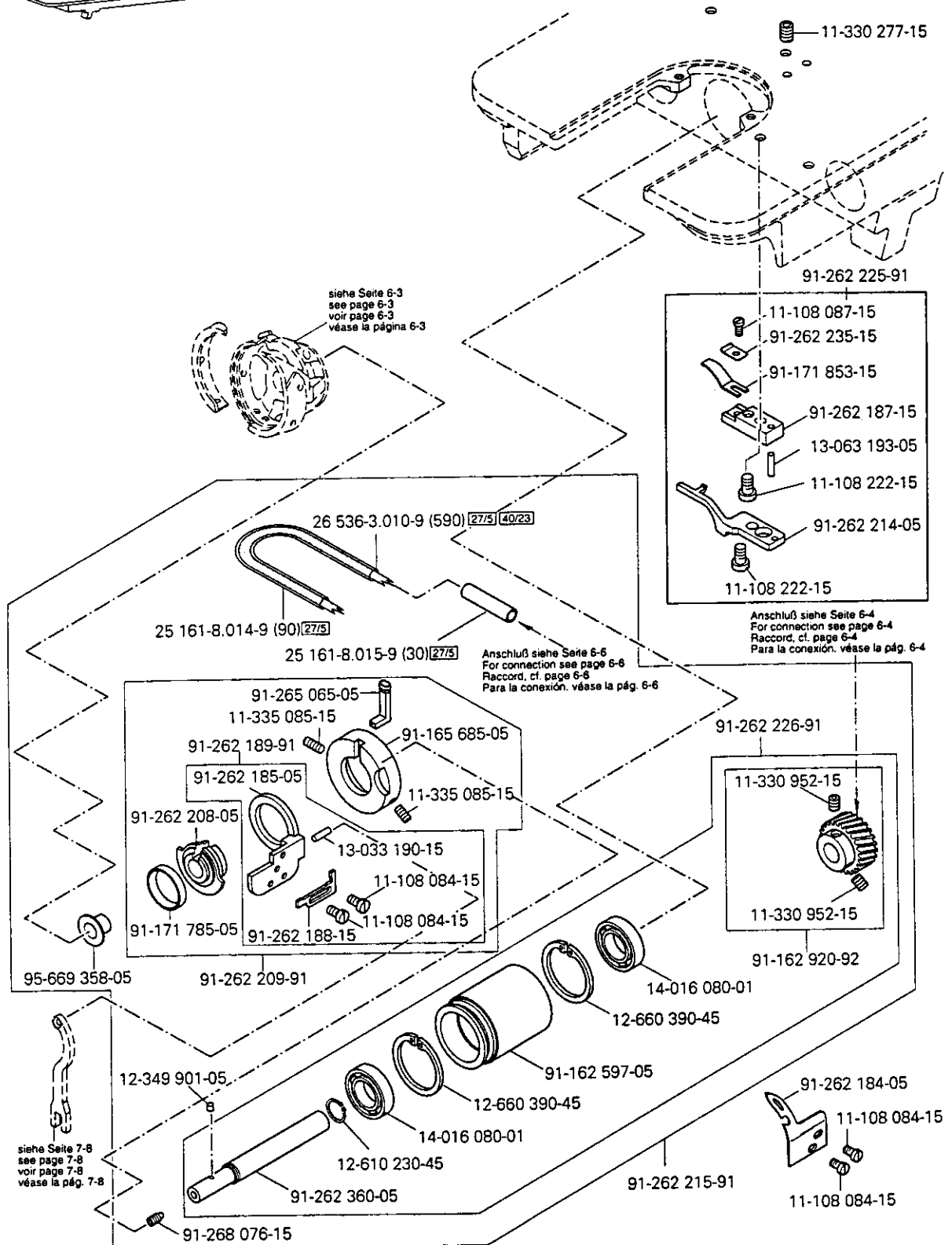


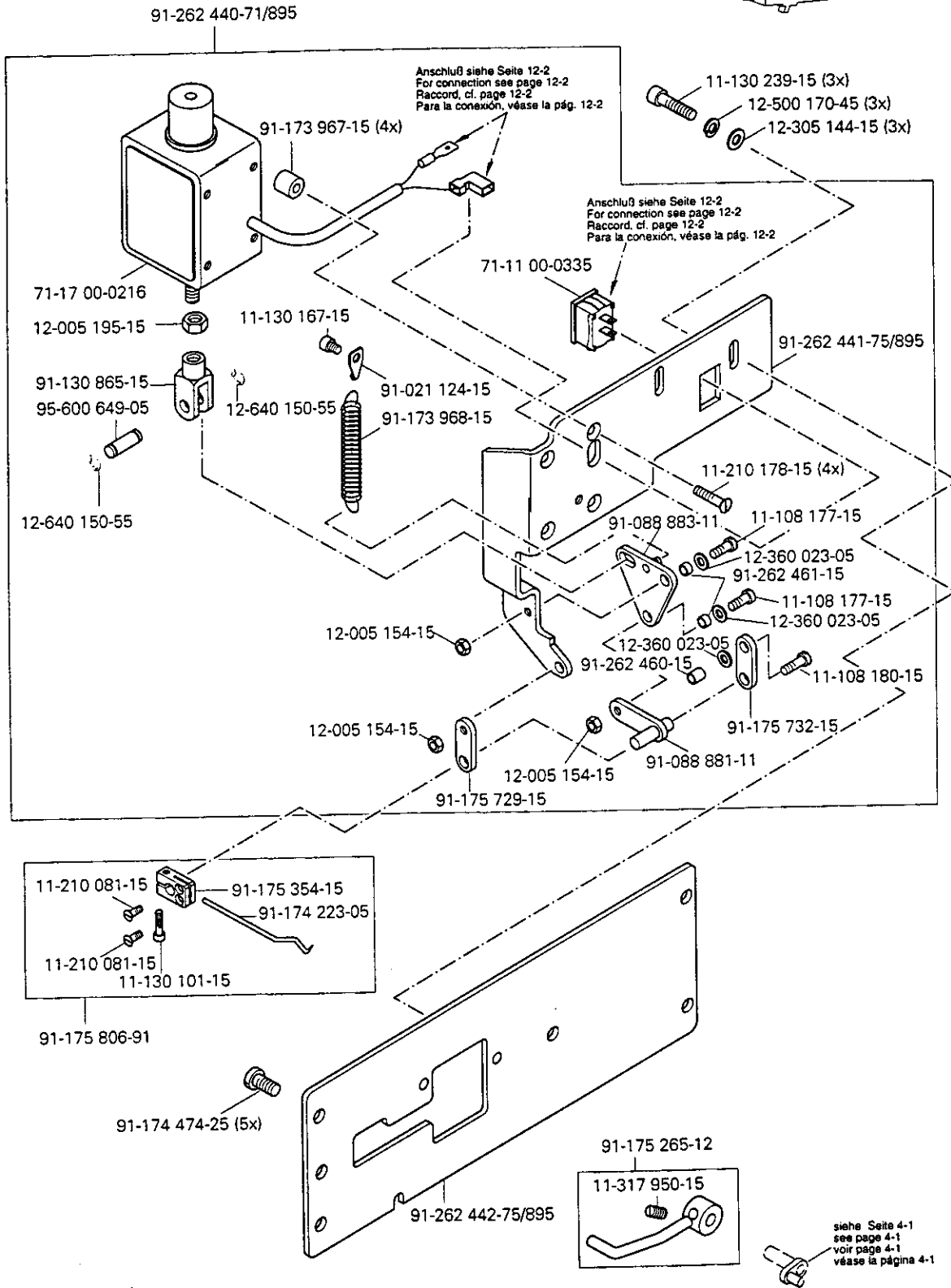
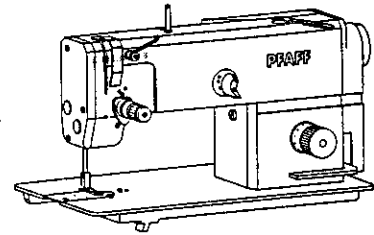


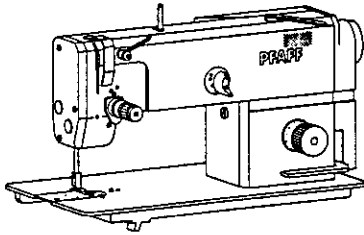
Fadenabschneid-Einrichtung (-900/24)  
 Thread trimmer (-900/24)  
 Coupe-fil (-900/24)  
 Cortahilas (-900/24)

PFAFF 1183

7.02



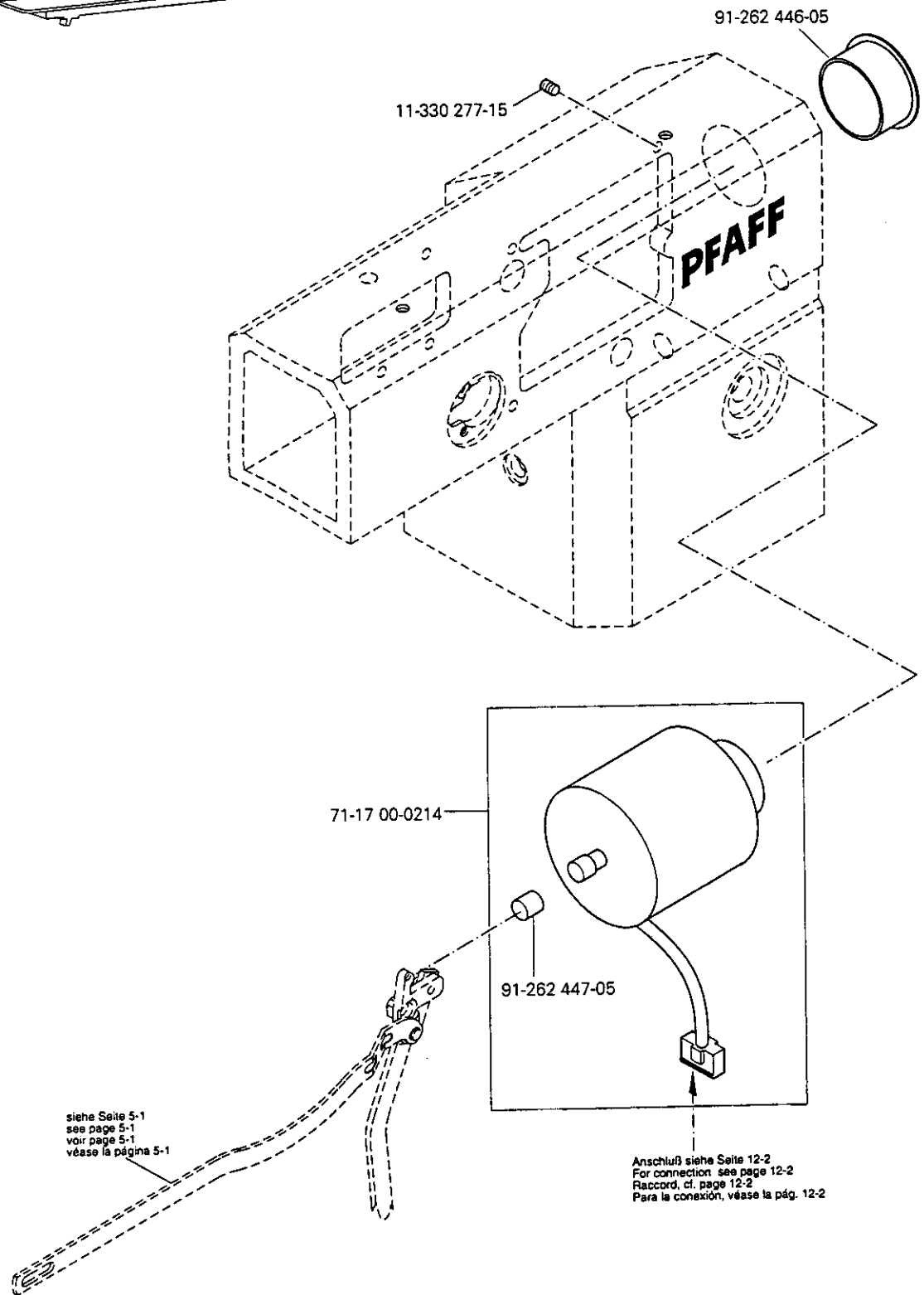


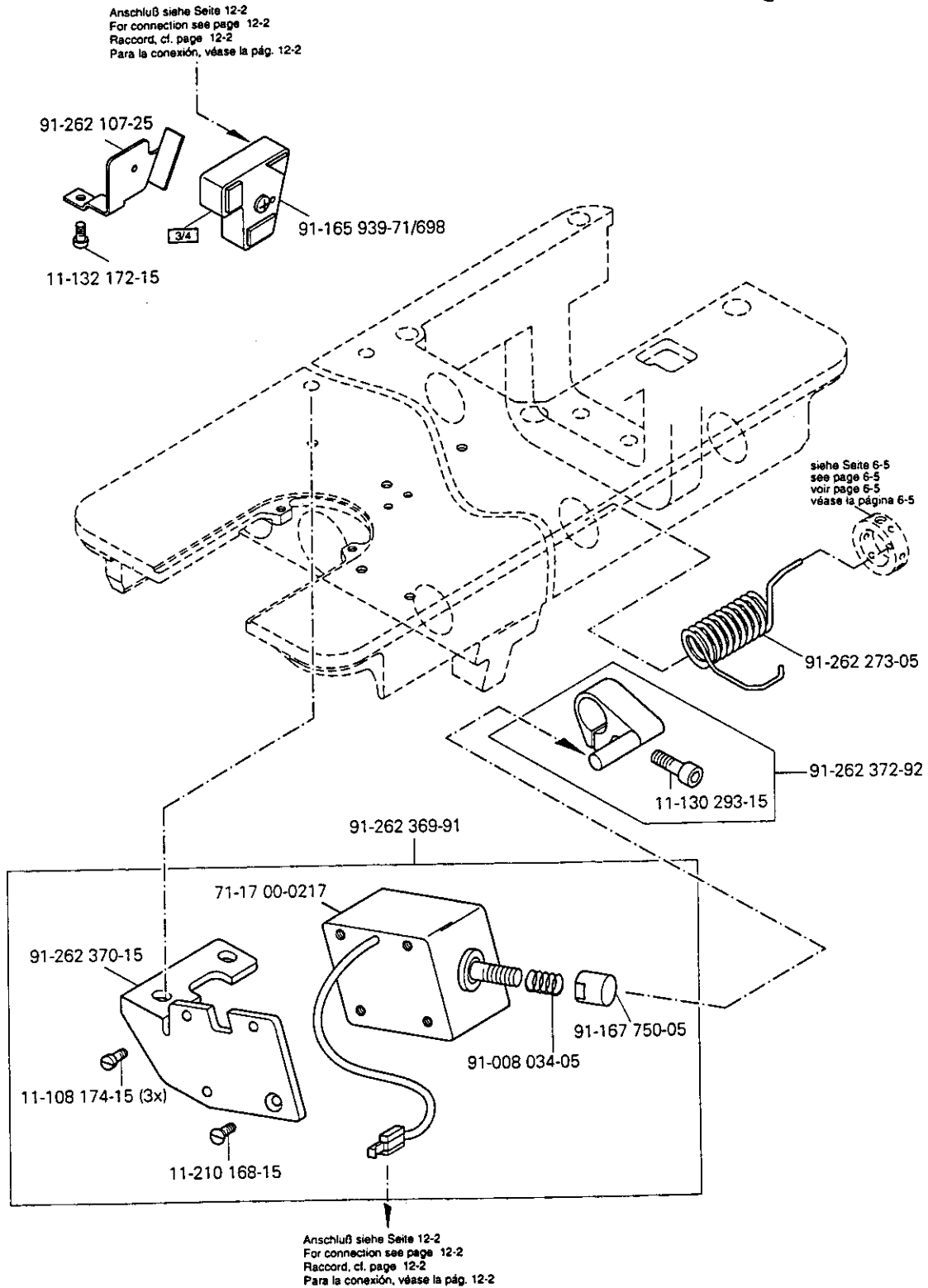
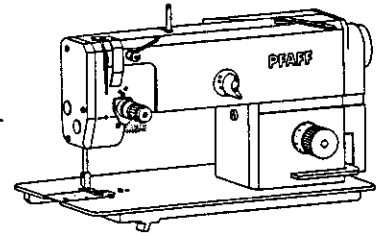


Presserfuß-Automatik (-910/06)  
 Automatic presser foot lifter (-910/06)  
 Relève-pied automatique (-910/06)  
 Alzaprensatelas (-910/06)

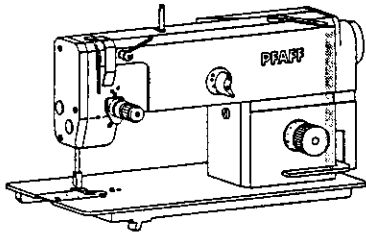
PFAFF 1053-900/24  
 PFAFF 1183-900/24

9





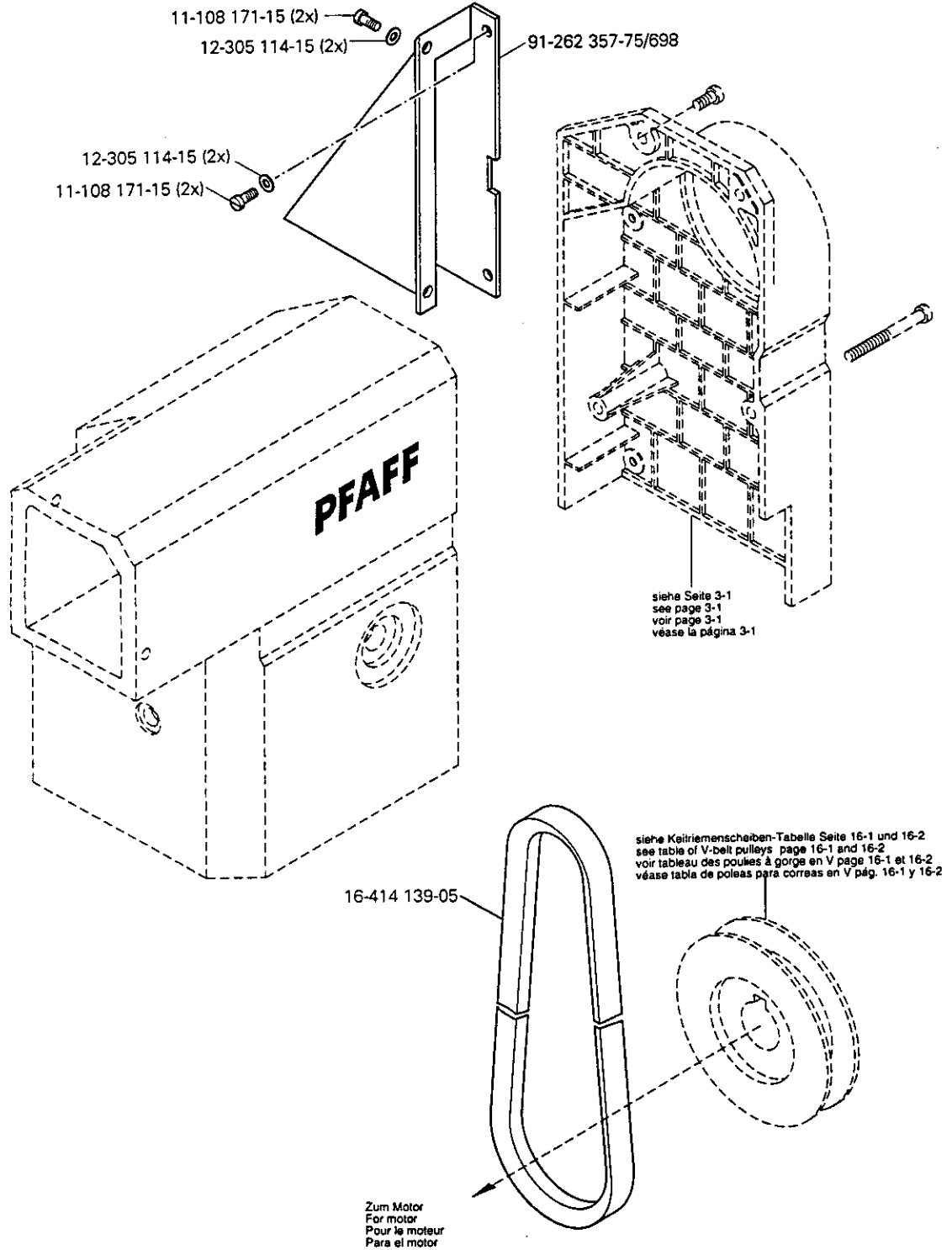




Anbausatz für externen Motor  
 Mounting kit for external motor  
 Jeu de pièces pour moteur externe  
 Juego de piezas acoplables para motor externo

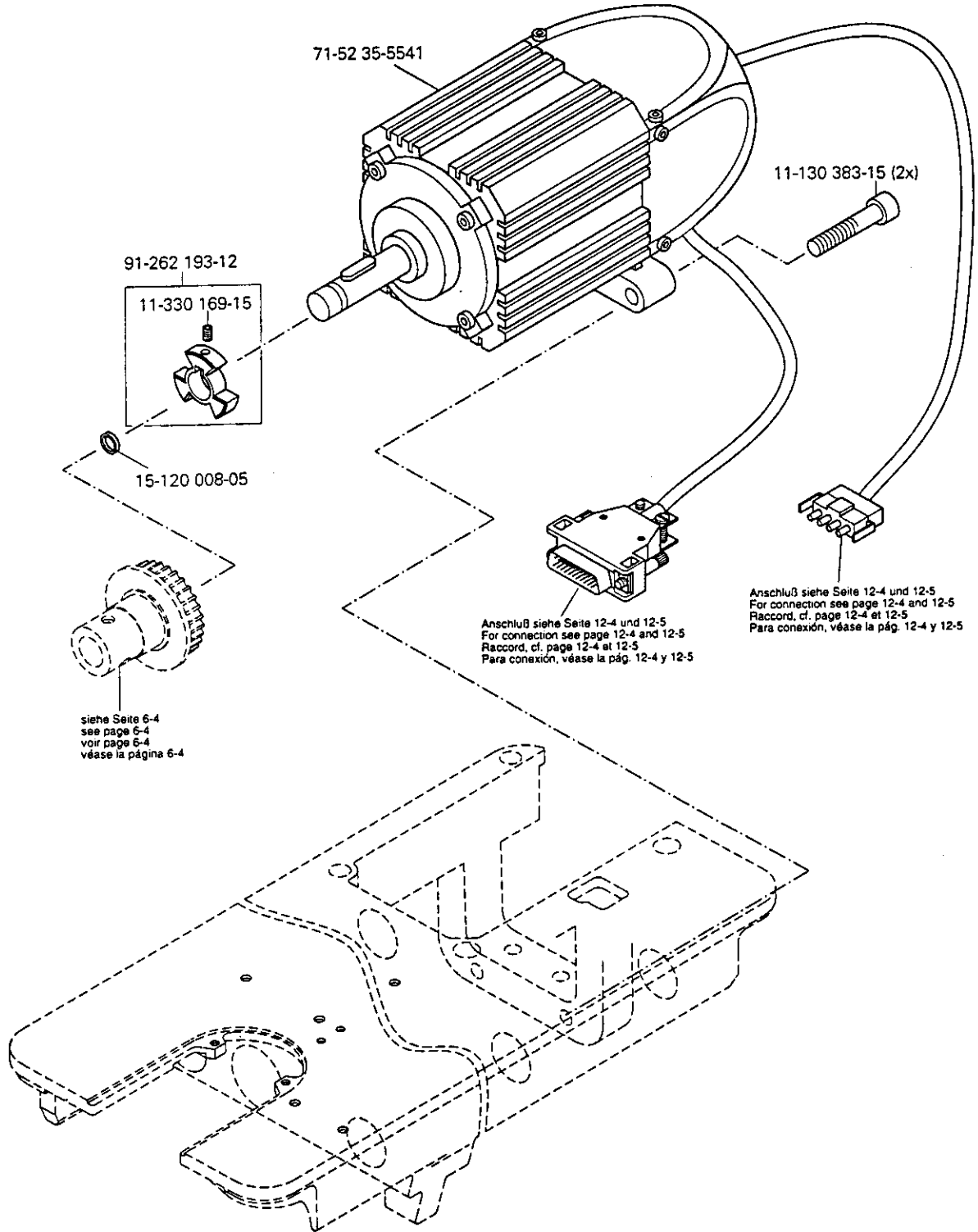
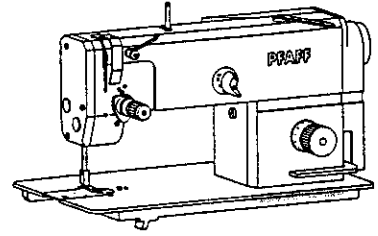
PFAFF 1053  
 PFAFF 1183

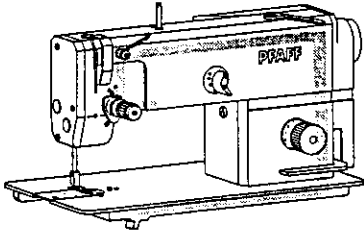
11



# 12.01

Einbaumotor  
Built-in motor  
Moteur incorporé PFAFF 1053  
Motor incorporado PFAFF 1183





Kabelbaum zum Oberteil

Cable tree to sewing head

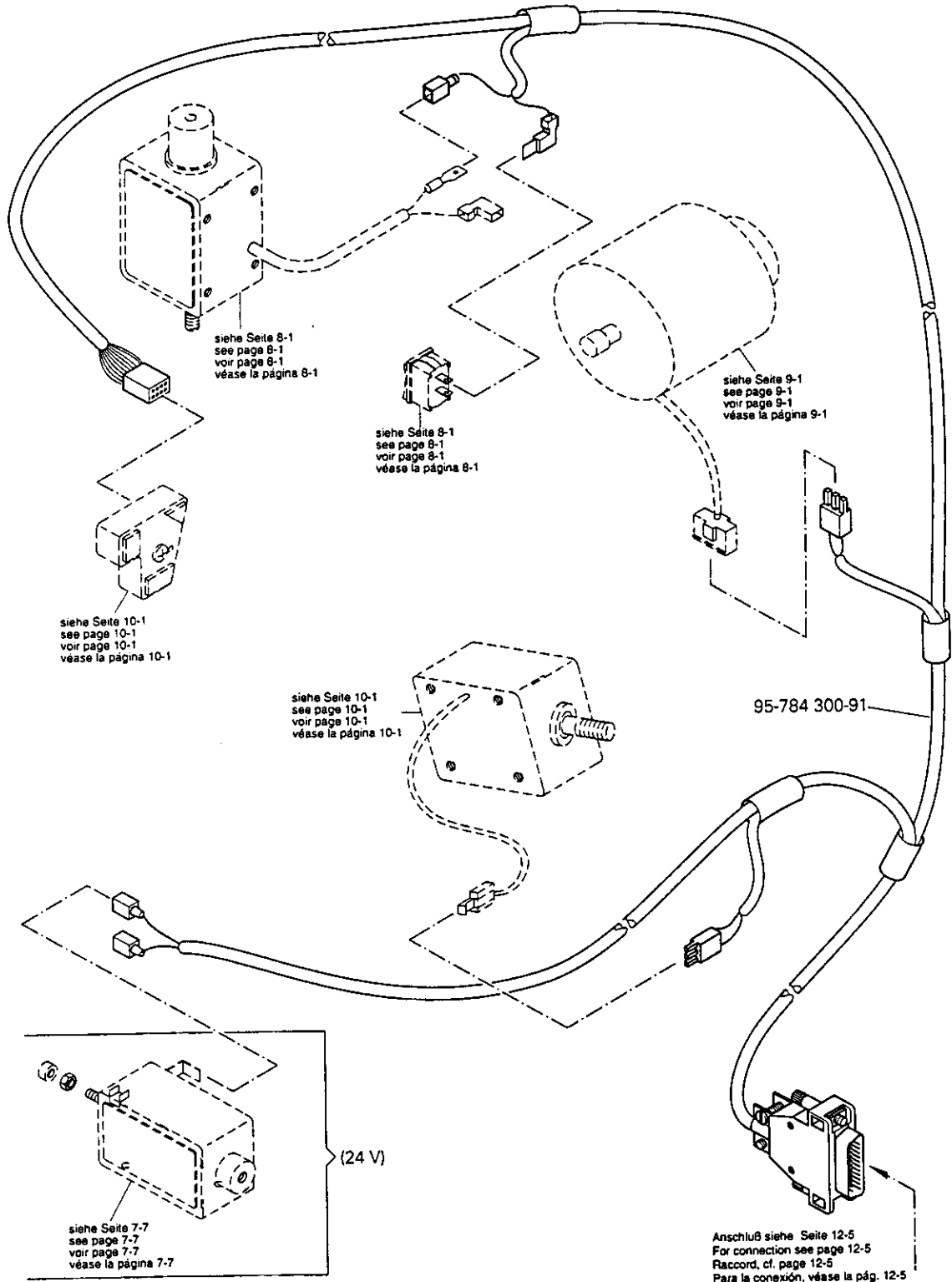
Faisceau de câbles vers la tête de machine

Mazo de cables para el cabezal

PFAFF 1053-900/24

PFAFF 1183-900/24

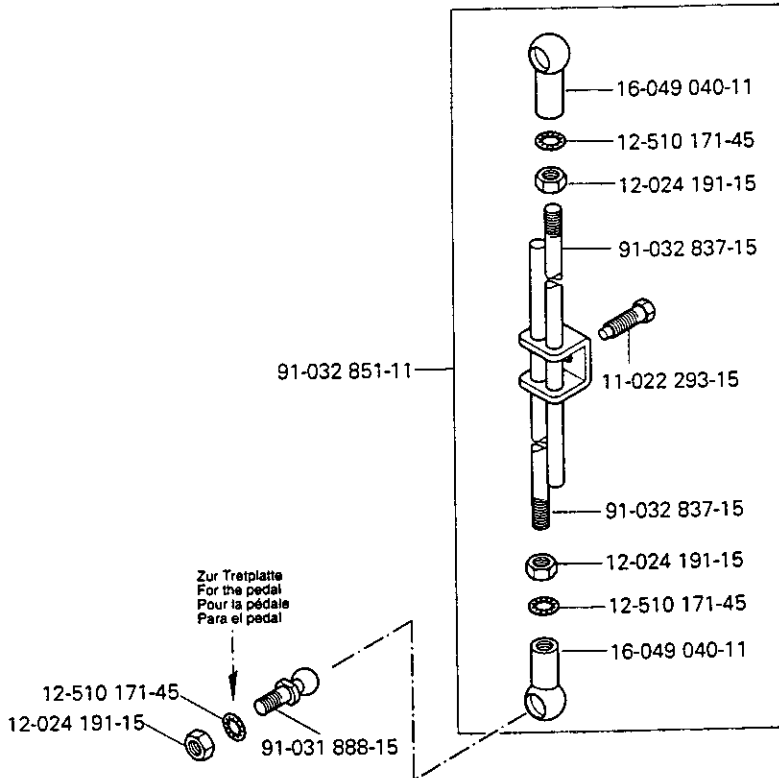
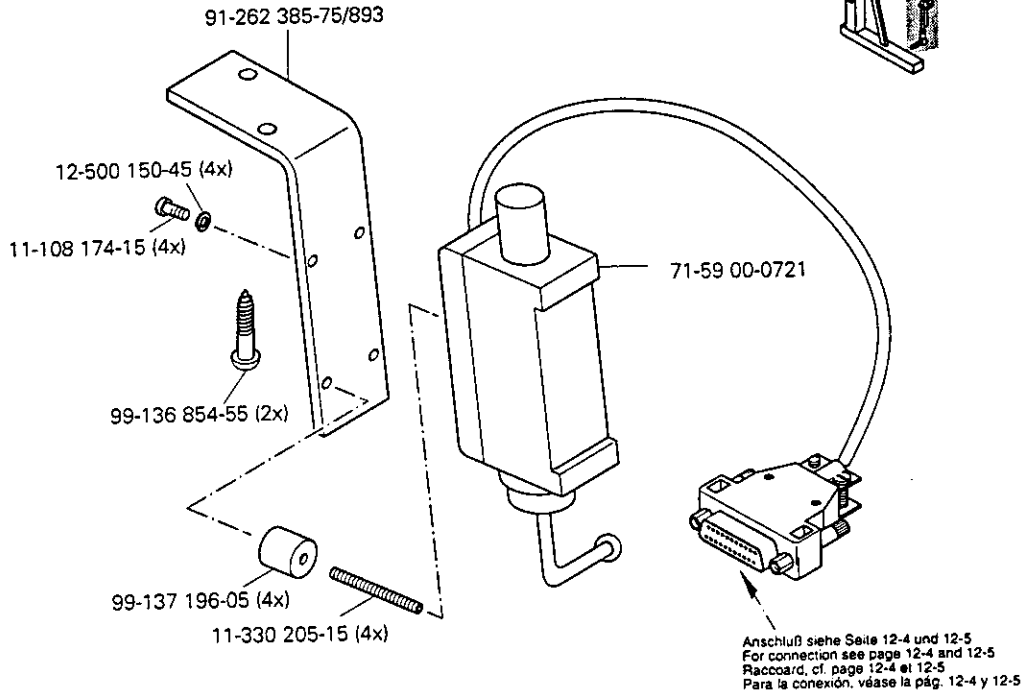
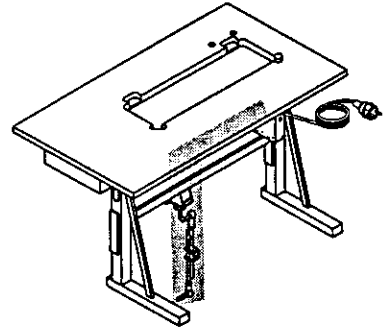
12.02

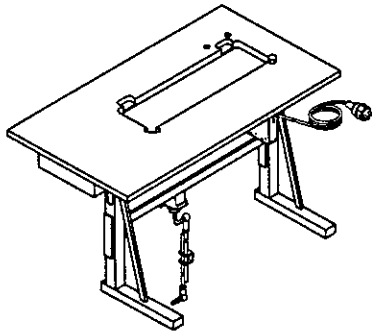


# 12.03

Sollwertgeber  
 Set-point generator  
 Codeur  
 Emisor del valor teórico

PFAFF 1053  
 PFAFF 1183





Steuerkasten

Control box

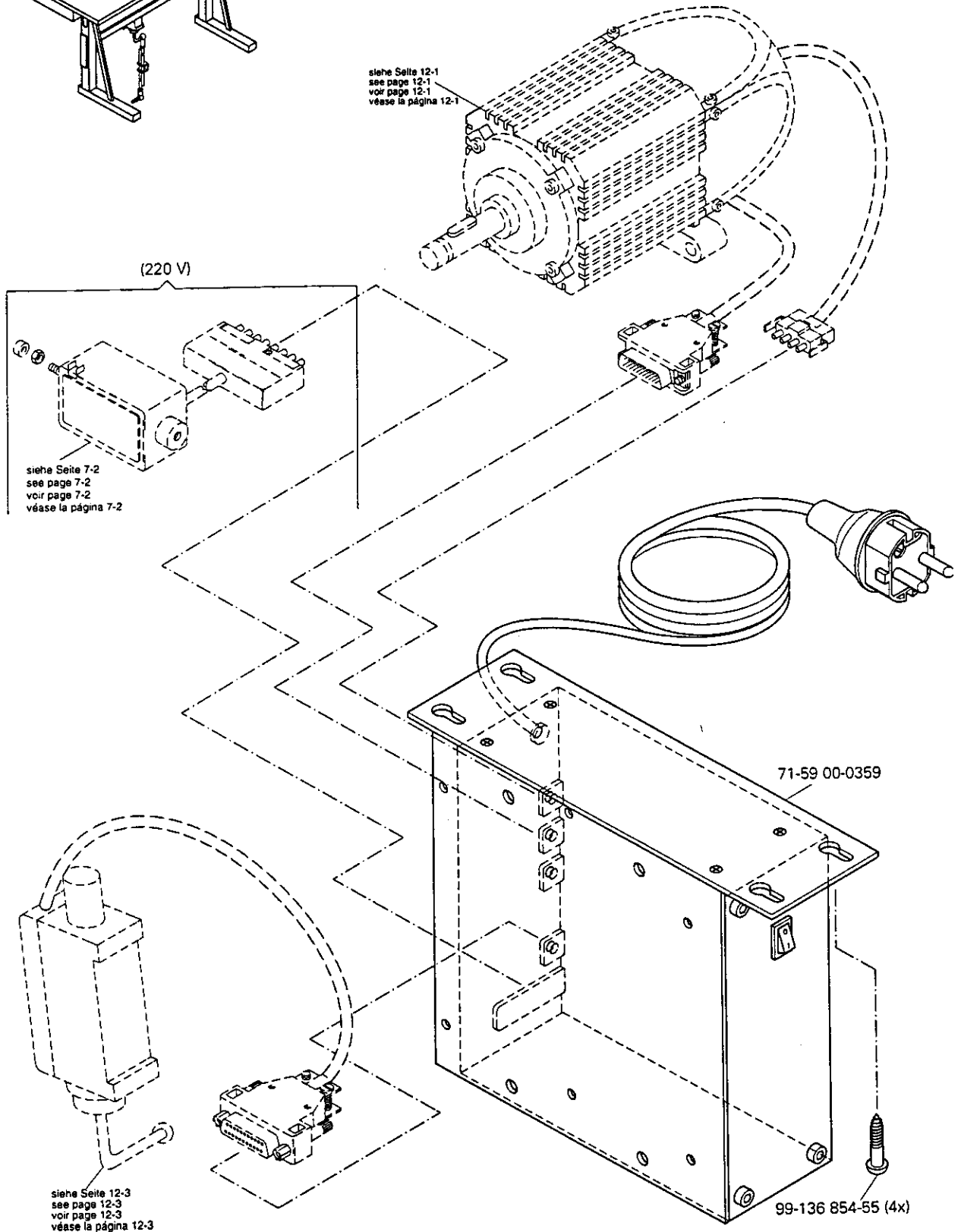
Boîtier de contrôle

Caja de mandos

PFAFF 1053-900/22

PFAFF 1183-900/22

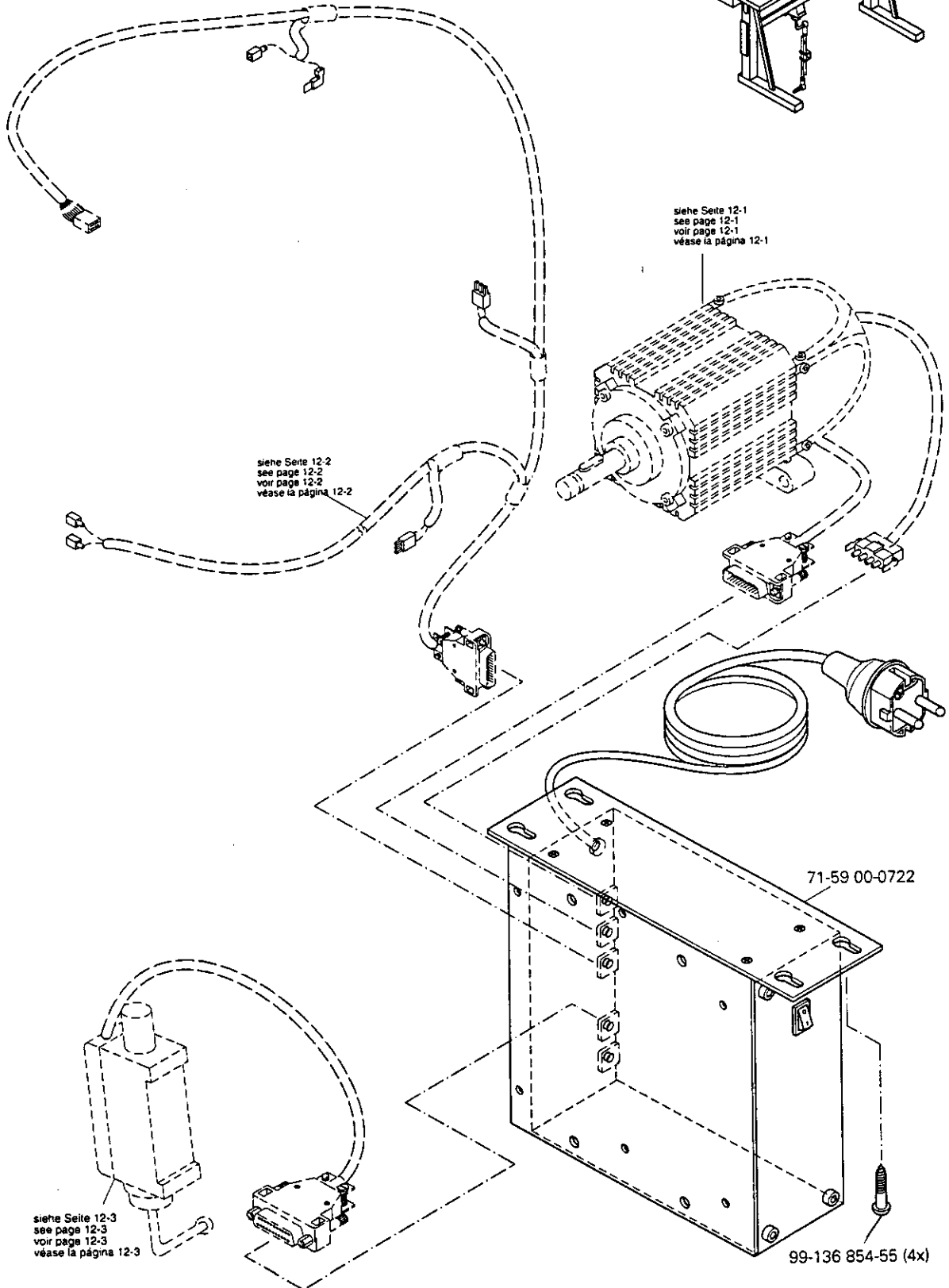
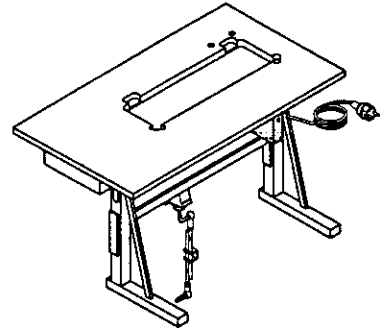
12.04

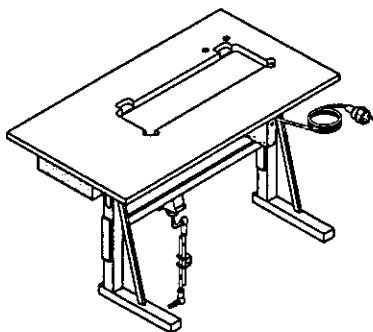


# 12.04

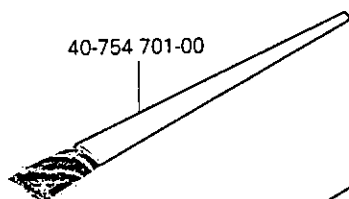
Steuerkasten  
Control box  
Boîtier de contrôle  
Caja de mandos

PFAFF 1053-900/22  
PFAFF 1183-900/22

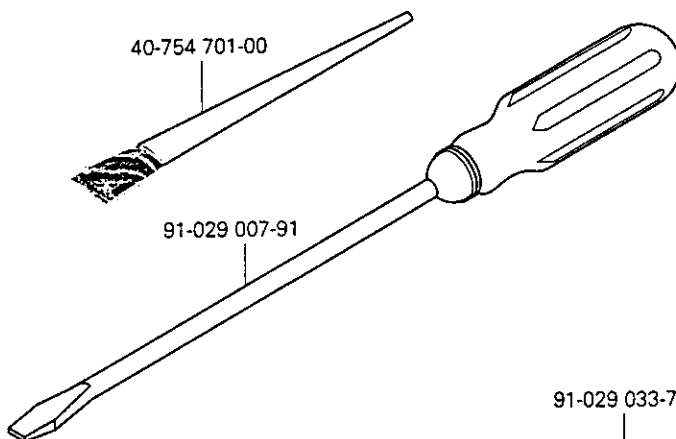




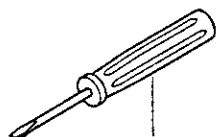
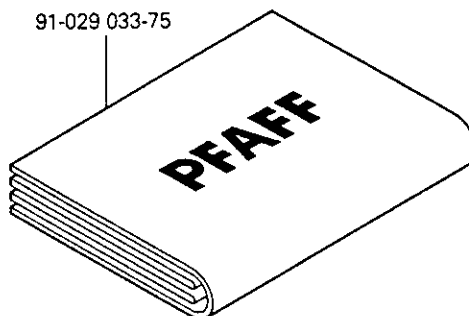
40-754 701-00



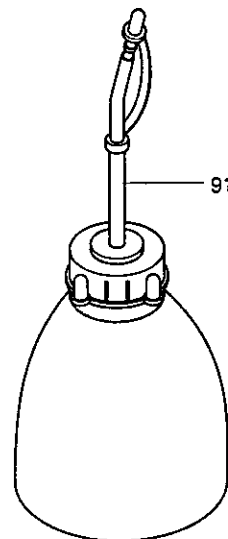
91-029 007-91



91-029 033-75

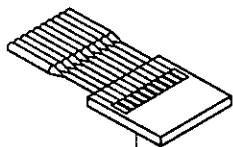





91-029 946-91

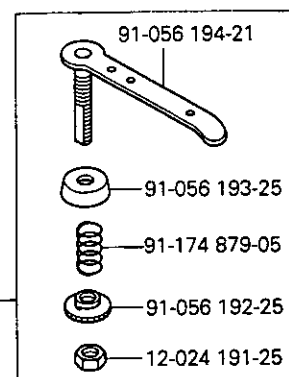


91-027 964-01

91-262 437-05



System DBx1   
 Systeme DBx1   
 Sistema DBx1 



91-056 194-21

91-056 193-25

91-174 879-05

91-056 192-25

12-024 191-25

91-056 578-91

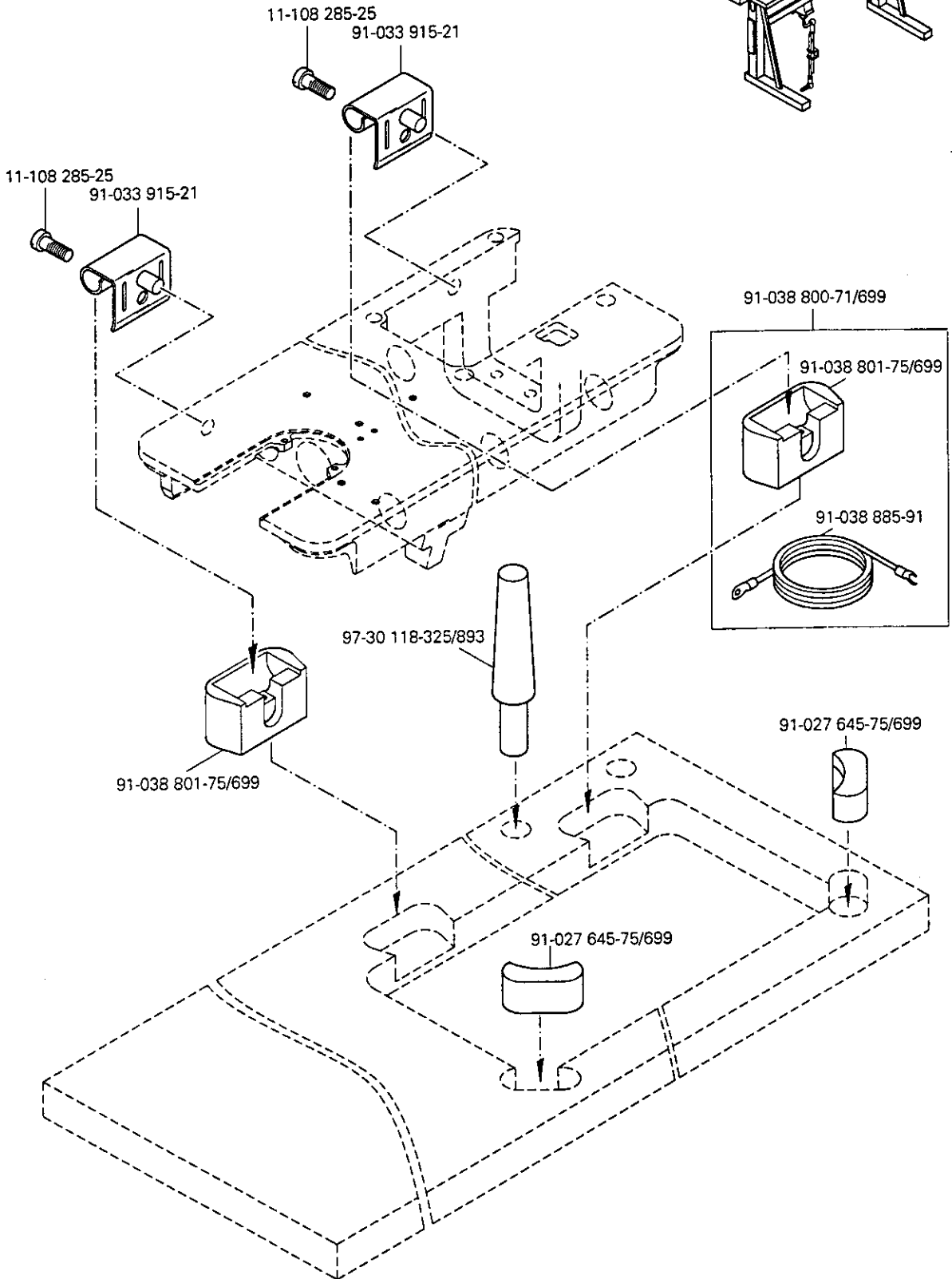
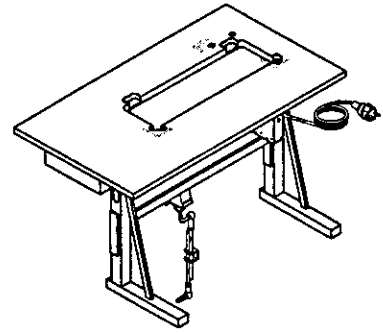
91-069 585-25

91-701 515-25

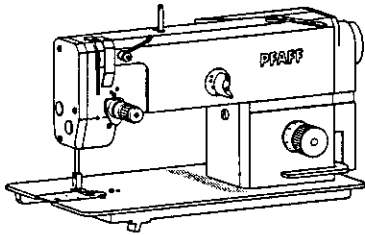
# 13.01

Zubehörteile  
Accessoiry parts  
Accessoires  
Accesorios

PFAFF 1053  
PFAFF 1183



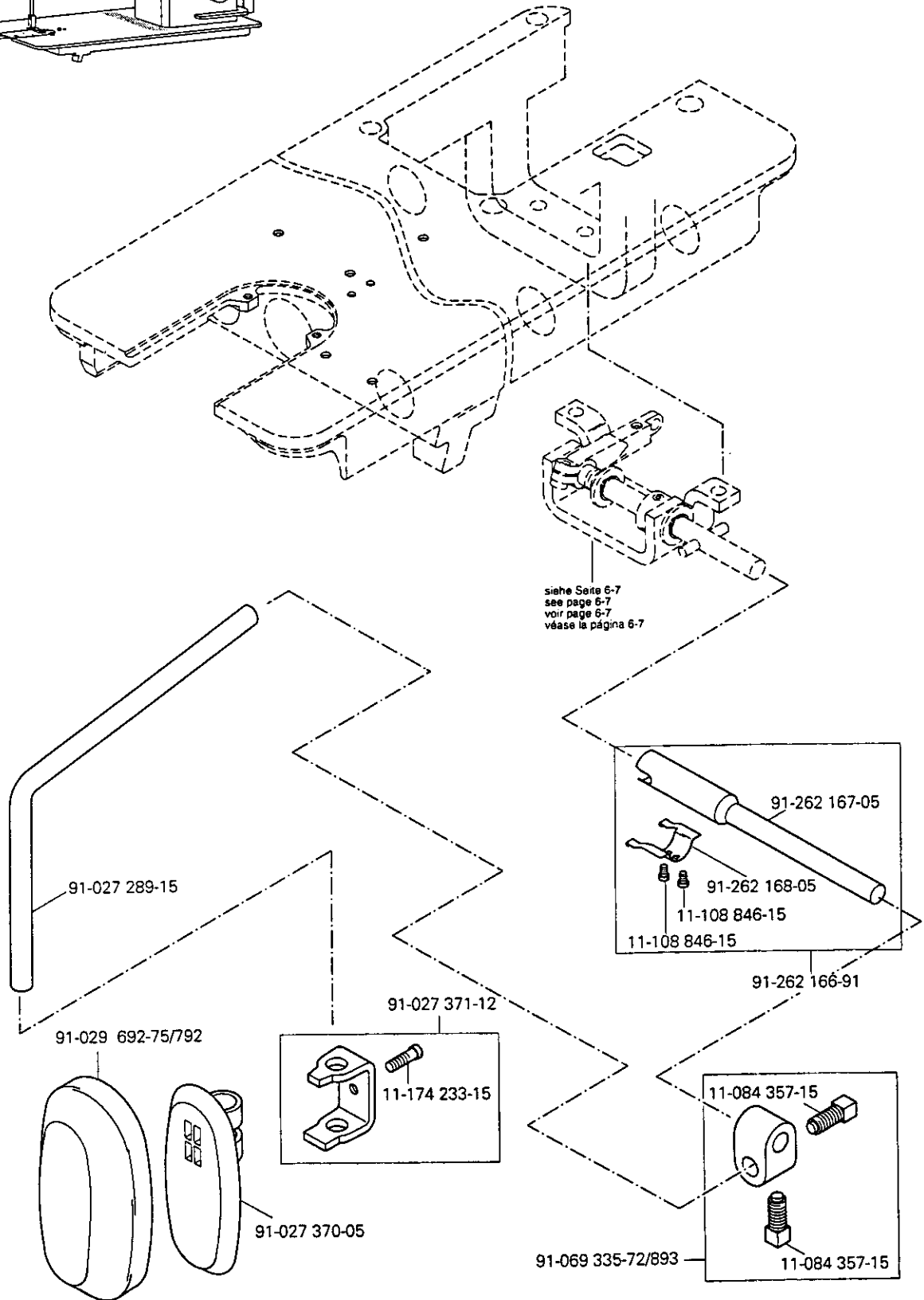




Knielüfterteile  
 Knee lifter parts  
 Pièces du releveur de genouillère  
 Piezas del alzaprensatejas por rodillera

PFAFF 1053  
 PFAFF 1183

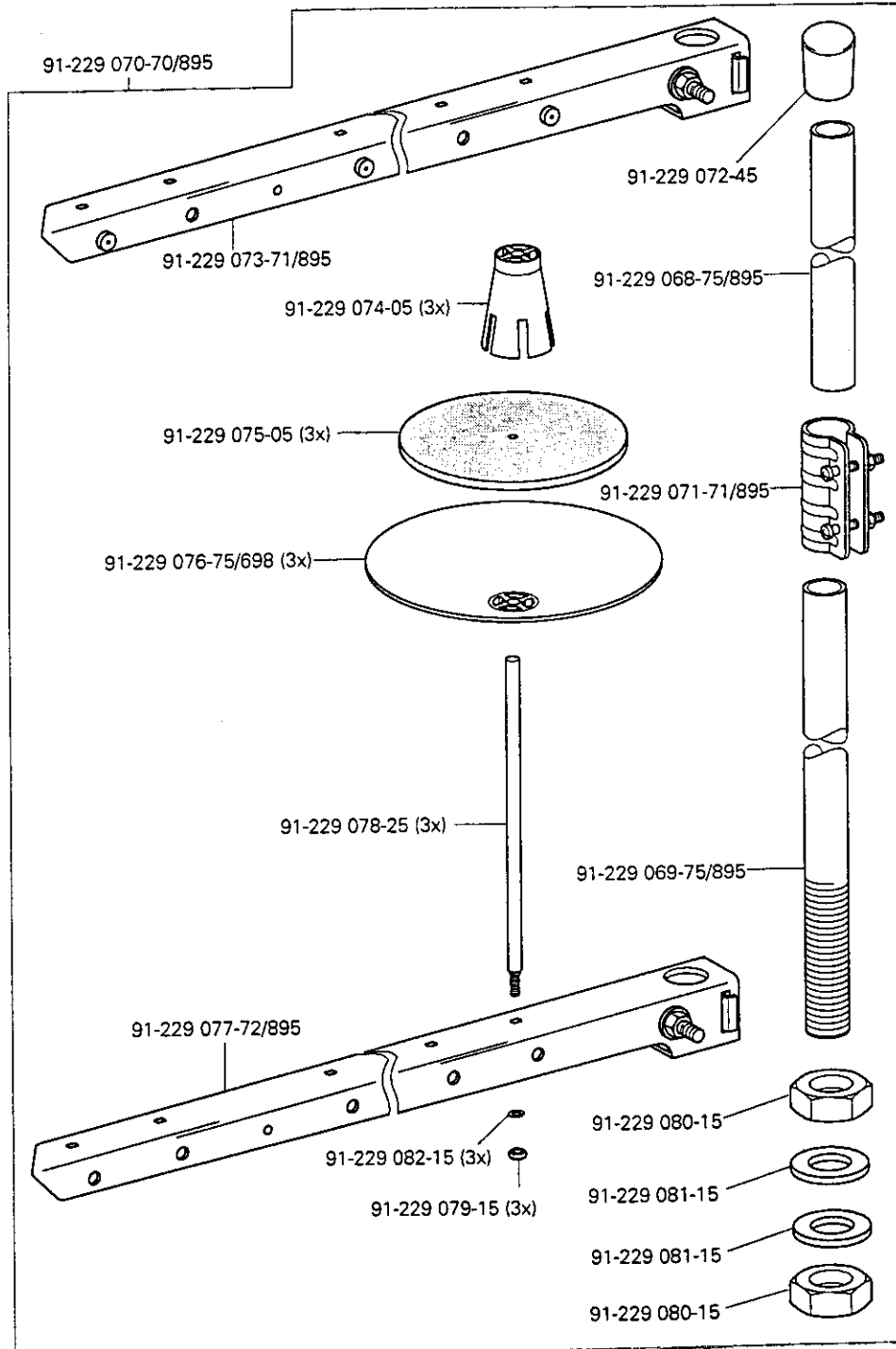
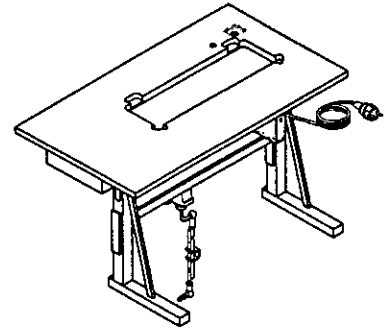
13.02

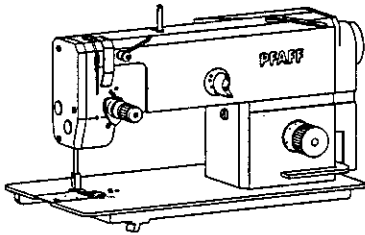


# 13.03

Garnrollenständer  
 Reel stands  
 Porte-bobines  
 Portacarretes

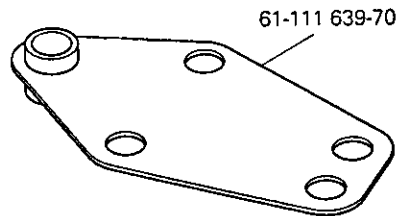
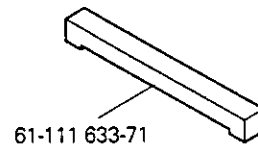
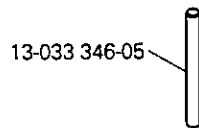
PFAFF 1053  
 PFAFF 1183





Einstellehren  
Adjustment gauges  
Calibres  
Calibres de ajuste

PFAFF 1053  
PFAFF 1183



15

Schmiermittel-Übersicht  
Overview of lubricants  
Tableau de lubrifiants  
Tabla de lubricantes

PFAFF 1053  
PFAFF 1183

| Öl<br>Oil<br>Huile<br>Aceite | Mittelpunkts-<br>Viskosität bei:<br>Mean viscosity at:<br>Viscosité moyenne à:<br>Viscosidad media a: |                    | Dichte bei:<br>Density of:<br>Densité à:<br>Densidad a: |                             | Bestellnummer für Behälter mit:<br>Part number for can with:<br>Numéro de commande pour récipients avec:<br>Número de pedido para recipientes con: |                                |                                   |
|------------------------------|---|--------------------|---|-----------------------------|--|--------------------------------|-----------------------------------|
|                              | °C  | mm <sup>2</sup> /s | °C  | g/cm <sup>3</sup><br>(g/ml) | 1 Liter<br>1 Litre<br>1 Litro  | 5 Liter<br>5 Litre<br>5 Litros | 10 Liter<br>10 Litre<br>10 Litros |
| 280-1-120 105                | 40  | 10,0               | 15  | 0,847                       | 91-027 975-91  | 91-027 976-91                  | 91-027 977-91                     |

| Fett<br>Grease<br>Graisse<br>Grasa | Penetration<br>Penetration<br>Pénétration<br>Penetración | Tropfpunkt<br>Drip-point<br>Point de suintement<br>Punto de goteo | Bestellnummer für Behälter mit:<br>Part number for can with:<br>Numéro de commande pour récipients avec:<br>Número de pedido para recipientes con: |    |               |
|------------------------------------|--|---|--|----|---------------|
|                                    |  |   | mm/10  | °C | 0,25 kg       |
| 280-1-120 205                      |  |   |  |    | 280-1-120 205 |
| 280-1-120 247                      | 220-250  | 185   |  |    | 280-1-120 247 |

| Reinigungsmittel<br>Cleansing agent<br>Agents de<br>nettoyage<br>Limpiadores |  |  | Bestellnummer für Behälter mit:<br>Part number for can with:<br>Numéro de commande pour récipients avec:<br>Número de pedido para recipientes con: |  |
|--|--|--|--|--|
|  |  |  | 240 ml   |  |
| 95-665 735-91<br>Isopropyl-Alkohol   |  |  | 95-665 735-91  |  |



| Nähgeschwindigkeit max.. Stiche/min<br>Maximum sewing speed in s.p.m.<br>Nombre de points max./mn<br>Número máx. de puntadas por minuto | Motordrehzahl U/min<br>Motor speed in r.p.m.<br>Régime moteur en tours/mn<br>Régimen del motor en r.p.m. | Frequenz<br>Frequency<br>Fréquence<br>Frecuencia | Handrad-Durchmesser <sup>1)</sup> in mm<br>Balance wheel diameter <sup>1)</sup> in mm<br>Diamètre du volant <sup>1)</sup> en mm<br>Diámetro del volante <sup>1)</sup> en mm | Keilriemenscheiben-Durchmesser <sup>1)</sup> in mm<br>V-belt pulley diameter <sup>1)</sup> in mm<br>Diamètre de la poulie à gorge <sup>1)</sup> en mm<br>Diámetro de la polea para correa en "V" <sup>1)</sup> en mm | Teilenummer der Keilriemenscheibe<br>Part number of V-belt pulley<br>Numéro de pièce des poulies à gorge en V<br>Nº de las piezas de poleas para correas en "V" |
|---|--|--|---|--|---|
| PFAFF 1183  |  |  |   |  |   |
| 5500  | 2800   | 50 Hz  | 65  | 132  | 16-437 901-05   |
| 5500  | 3400   | 60 Hz  | 65  | 106  | 16-437 100-05   |
| 5000  | 2800   | 50 Hz  | 65  | 118  | 16-437 120-05   |
| 5000  | 3400   | 60 Hz  | 65  | 95   | 16-437 080-05   |
| 4000  | 2800   | 50 Hz  | 65  | 95   | 16-437 080-05   |
| 4000  | 3400   | 60 Hz  | 65  | 80   | 16-437 050-05   |
| 3800  | 2800   | 50 Hz  | 65  | 90   | 16-437 070-05   |
| 3800  | 3400   | 60 Hz  | 65  | 75   | 16-437 040-05   |
| 3500  | 2800   | 50 Hz  | 65  | 80   | 16-437 050-05   |
| 3500  | 3400   | 60 Hz  | 65  | 67   | 16-437 020-05   |
| 3000  | 1400   | 50 Hz  | 65  | 140  | 16-437 140-05   |
| 3000  | 1700   | 60 Hz  | 65  | 118  | 16-437 120-05   |
| 2300  | 1400   | 50 Hz  | 65  | 112  | 16-437 110-05   |
| 2300  | 1700   | 60 Hz  | 65  | 90   | 16-437 070-05   |
|   |  |  |   |  |   |
|   |  |  |   |  |   |
|   |  |  |   |  |   |
|   |  |  |   |  |   |
|   |  |  |   |  |   |
|   |  |  |   |  |   |
|   |  |  |   |  |   |
|   |  |  |   |  |   |
|   |  |  |   |  |   |
|   |  |  |   |  |   |

Index (Teilenummern / Seitenzahlen)  
 Index (part numbers / page numbers)  
 Index (numéros de pièces, de pages)  
 Index (números de pieza / números de página)

PFAFF 1053  
 PFAFF 1183

17

| No.           | Seite<br>Page<br>Pages<br>Página                                 | No.           | Seite<br>Page<br>Pages<br>Página  | No.           | Seite<br>Page<br>Pages<br>Página  | No.           | Seite<br>Page<br>Pages<br>Página                          |
|---------------|--|---------------|---|---------------|---|---------------|---|
| 11-022 293-15 | 12 - 3   | 11-130 581-15 | 6 - 7   | 11-330 955-15 | 6 - 4   | 12-610 210-45 | 4 - 2, 4 - 3  |
| 11-084 357-15 | 13 - 3   | 11-132 172-15 | 4 - 2, 4 - 3,<br>10 - 1   | 11-330 962-15 | 6 - 1   | 12-610 230-45 | 6 - 2, 6 - 3,<br>6 - 7, 7 - 4,<br>7 - 5, 7 - 9,<br>7 - 10 |
| 11-106 260-15 | 3 - 1  | 11-132 223-15 | 4 - 1   | 11-330 964-15 | 5 - 2, 6 - 4  | 12-610 250-45 | 6 - 4   |
| 11-108 084-15 | 7 - 4, 7 - 5,<br>7 - 9, 7 - 10                                   | 11-170 278-15 | 5 - 1   | 11-330 968-15 | 6 - 4   | 12-610 280-45 | 6 - 5   |
| 11-108 087-15 | 7 - 4, 7 - 5,<br>7 - 9, 7 - 10                                   | 11-173 168-25 | 4 - 2, 4 - 3  | 11-335 085-15 | 7 - 4, 7 - 5,<br>7 - 9, 7 - 10  | 12-618 120-45 | 7 - 2, 7 - 7  |
| 11-108 171-15 | 11 - 1   | 11-174 233-15 | 13 - 3  | 11-335 280-15 | 5 - 2, 5 - 6,<br>6 - 4  | 12-618 210-45 | 5 - 6   |
| 11-108 174-15 | 10 - 1, 12 - 3   | 11-178 223-25 | 5 - 5   | 11-341 277-15 | 4 - 1, 4 - 2,<br>4 - 3  | 12-624 200-45 | 7 - 1, 7 - 6  |
| 11-108 174-25 | 4 - 1  | 11-210 081-15 | 8 - 1   | 11-341 902-15 | 6 - 4   | 12-640 130-55 | 4 - 1, 5 - 3  |
| 11-108 177-15 | 6 - 6, 8 - 1   | 11-210 168-15 | 7 - 2, 7 - 7,<br>10 - 1   | 12-005 154-15 | 8 - 1   | 12-640 150-55 | 5 - 1, 5 - 5,<br>8 - 1                                    |
| 11-108 180-15 | 8 - 1  | 11-210 168-25 | 5 - 3   | 12-005 171-15 | 6 - 7   | 12-640 170-55 | 5 - 5   |
| 11-108 222-15 | 6 - 2, 6 - 3,<br>7 - 2, 7 - 4,<br>7 - 5, 7 - 7,<br>7 - 9, 7 - 10 | 11-210 178-15 | 8 - 1   | 12-005 195-15 | 8 - 1   | 12-640 200-55 | 4 - 1   |
| 11-108 222-25 | 3 - 1  | 11-210 265-15 | 5 - 2   | 12-024 151-15 | 7 - 2, 7 - 7  | 12-650 008-55 | 3 - 1   |
| 11-108 225-15 | 3 - 1, 6 - 4   | 11-225 220-15 | 4 - 2, 4 - 3  | 12-024 171-15 | 6 - 7   | 12-660 390-45 | 6 - 2, 6 - 3,<br>7 - 4, 7 - 5,<br>7 - 9, 7 - 10           |
| 11-108 228-25 | 3 - 1  | 11-225 232-15 | 4 - 1   | 12-024 191-15 | 7 - 3, 7 - 8,<br>12 - 3   | 12-710 230-12 | 6 - 7   |
| 11-108 285-25 | 13 - 2   | 11-250 084-25 | 5 - 3   | 12-024 191-25 | 5 - 3, 13 - 1   | 12-710 901-22 | 5 - 5   |
| 11-108 288-15 | 6 - 7  | 11-305 226-15 | 6 - 7   | 12-305 114-15 | 4 - 2, 4 - 3,<br>11 - 1   | 13-030 341-05 | 3 - 1   |
| 11-108 846-15 | 13 - 3   | 11-305 239-15 | 6 - 7   | 12-305 264-15 | 6 - 7   | 13-033 190-15 | 7 - 4, 7 - 5,<br>7 - 9, 7 - 10                            |
| 11-130 101-15 | 8 - 1  | 11-317 950-15 | 6 - 1, 8 - 1  | 12-305 904-05 | 7 - 3, 7 - 8  | 13-033 208-05 | 5 - 4   |
| 11-130 113-15 | 7 - 3, 7 - 8   | 11-320 171-15 | 5 - 5   | 12-335 151-15 | 7 - 2, 7 - 7  | 13-033 346-05 | 14 - 1  |
| 11-130 167-15 | 8 - 1  | 11-330 166-15 | 7 - 3, 7 - 8  | 12-341 090-25 | 5 - 4   | 13-052 085-55 | 5 - 2   |
| 11-130 170-15 | 3 - 1  | 11-330 169-15 | 12 - 1  | 12-349 901-05 | 6 - 3, 7 - 5,<br>7 - 10   | 13-063 193-05 | 6 - 2, 6 - 3,<br>7 - 4, 7 - 5,<br>7 - 9, 7 - 10           |
| 11-130 176-15 | 4 - 2, 4 - 3,<br>6 - 1   | 11-330 175-15 | 4 - 1, 7 - 1,<br>7 - 6  | 12-360 023-05 | 8 - 1   | 13-064 247-05 | 4 - 1   |
| 11-130 194-15 | 3 - 1  | 11-330 205-15 | 12 - 3  | 12-360 063-05 | 5 - 4, 5 - 5  | 13-068 385-05 | 5 - 6   |
| 11-130 224-15 | 6 - 4, 6 - 7   | 11-330 220-15 | 4 - 1, 4 - 2,<br>4 - 3, 7 - 1,<br>7 - 6   | 12-360 064-05 | 4 - 2, 4 - 3  | 13-250 097-25 | 4 - 2, 4 - 3  |
| 11-130 284-15 | 6 - 1  | 11-330 277-15 | 5 - 2, 5 - 4,<br>5 - 5, 5 - 6,<br>6 - 2, 6 - 3,<br>6 - 5, 7 - 3,<br>7 - 4, 7 - 5,<br>7 - 8, 7 - 9,<br>7 - 10, 9 - 1 | 12-360 083-05 | 5 - 6   | 14-010 172-01 | 6 - 4   |
| 11-130 287-15 | 3 - 1, 6 - 5,<br>7 - 2, 7 - 7                                    | 11-330 280-15 | 5 - 2   | 12-500 150-45 | 12 - 3  | 14-016 080-01 | 6 - 2, 6 - 3,<br>7 - 4, 7 - 5,<br>7 - 9, 7 - 10           |
| 11-130 293-15 | 10 - 1   | 11-330 952-15 | 4 - 1, 5 - 4,<br>6 - 1, 6 - 2,<br>6 - 3, 6 - 4,<br>7 - 1, 7 - 4,<br>7 - 5, 7 - 6,<br>7 - 9, 7 - 10                  | 12-518 171-45 | 12 - 3  | 14-016 101-91 | 5 - 2   |
| 11-130 383-15 | 12 - 1   |               |   | 12-518 150-45 | 7 - 3, 7 - 8  | 14-016 151-91 | 5 - 2   |
| 11-130 395-15 | 6 - 7  |               |   | 12-518 280-45 | 6 - 5   | 14-016 171-91 | 6 - 4   |
| 11-130 494-15 | 6 - 7  |               |   | 12-610 190-45 | 5 - 1, 6 - 1,<br>6 - 4, 6 - 5,<br>6 - 7, 7 - 2,<br>7 - 3, 7 - 7,<br>7 - 8 | 14-018 624-91 | 6 - 4   |
| 11-130 557-15 | 6 - 7  |               |   |               |   |               |   |

| No.           | Seite<br>Page<br>Pages<br>Página | No.               | Seite<br>Page<br>Pages<br>Página | No.               | Seite<br>Page<br>Pages<br>Página | No.               | Seite<br>Page<br>Pages<br>Página                |
|---------------|----------------------------------|-------------------|----------------------------------|-------------------|----------------------------------|-------------------|---|
| 14-215 013-03 | 6 - 4, 7 - 3,<br>7 - 8           | 71-59 00-0721     | 12 - 3                           | 91-056 760-05     | 7 - 1, 7 - 6                     | 91-118 937-05     | 5 - 3   |
| 14-215 031-03 | 4 - 2, 4 - 3                     | 71-59 00-0722     | 12 - 5                           | 91-069 056-05     | 4 - 2                            | 91-118 939-21     | 5 - 3   |
| 14-215 121-13 | 6 - 5                            | 91-008 034-05     | 10 - 1                           | 91-069 075-01     | 4 - 1                            | 91-118 940-05     | 5 - 3   |
| 14-602 901-01 | 5 - 3                            | 91-009 035-25     | 4 - 1                            | 91-069 079-72/895 | 4 - 1                            | 91-130 865-15     | 8 - 1   |
| 14-650 243-05 | 4 - 1                            | 91-021 124-15     | 8 - 1                            | 91-069 105-25     | 4 - 2, 4 - 3                     | 91-161 334-25     | 4 - 2, 4 - 3                                    |
| 15-120 008-05 | 12 - 1                           | 91-027 289-15     | 13 - 3                           | 91-069 322-01     | 4 - 1                            | 91-162 578-71/698 | 3 - 1   |
| 15-120 013-05 | 7 - 2, 7 - 7                     | 91-027 370-05     | 13 - 3                           | 91-069 335-72/893 | 13 - 3                           | 91-162 582-75/895 | 3 - 1   |
| 16-049 040-11 | 12 - 3                           | 91-027 371-12     | 13 - 3                           | 91-069 434-91     | 4 - 1                            | 91-162 583-75/699 | 3 - 1   |
| 16-414 139-05 | 11 - 1                           | 91-027 645-75/699 | 13 - 2                           | 91-069 554-92     | 6 - 1                            | 91-162 596-25     | 4 - 2, 4 - 3                                    |
| 16-437 020-05 | 16 - 1, 16 - 2                   | 91-027 964-01     | 13 - 1                           | 91-069 562-05     | 4 - 1                            | 91-162 597-05     | 6 - 2, 6 - 3,<br>7 - 4, 7 - 5,<br>7 - 9, 7 - 10 |
| 16-437 040-05 | 16 - 2                           | 91-027 975-91     | 15 - 1                           | 91-069 568-05     | 4 - 1                            | 91-162 690-92     | 4 - 1   |
| 16-437 050-05 | 16 - 1, 16 - 2                   | 91-027 976-91     | 15 - 1                           | 91-069 579-05     | 4 - 1                            | 91-162 694-05     | 4 - 1   |
| 16-437 070-05 | 16 - 1, 16 - 2                   | 91-027 977-91     | 15 - 1                           | 91-069 585-25     | 5 - 3, 13 - 1                    | 91-162 920-92     | 6 - 2, 6 - 3,<br>7 - 4, 7 - 5,<br>7 - 9, 7 - 10 |
| 16-437 080-05 | 16 - 1, 16 - 2                   | 91-028 036-25     | 7 - 2, 7 - 7                     | 91-088 881-11     | 8 - 1                            | 91-162 921-92     | 6 - 4   |
| 16-437 100-05 | 16 - 2                           | 91-029 007-91     | 13 - 1                           | 91-088 883-11     | 8 - 1                            | 91-165 685-05     | 7 - 4, 7 - 5,<br>7 - 9, 7 - 10                  |
| 16-437 110-05 | 16 - 1, 16 - 2                   | 91-029 033-75     | 13 - 1                           | 91-100 117-15     | 4 - 1                            | 91-165 939-71/698 | 10 - 1  |
| 16-437 120-05 | 16 - 1, 16 - 2                   | 91-029 692-75/792 | 13 - 3                           | 91-100 270-25     | 5 - 4                            | 91-167 590-15     | 3 - 1   |
| 16-437 140-05 | 16 - 1, 16 - 2                   | 91-029 946-91     | 13 - 1                           | 91-100 281-25     | 5 - 3                            | 91-167 750-05     | 10 - 1  |
| 16-437 901-05 | 16 - 2                           | 91-031 888-15     | 12 - 3                           | 91-100 331-15     | 5 - 1                            | 91-168 024-07     | 5 - 4, 5 - 5                                    |
| 16-479 081-05 | 7 - 1, 7 - 6                     | 91-032 837-15     | 12 - 3                           | 91-100 400-15     | 5 - 2                            | 91-168 025-05     | 4 - 2, 4 - 3                                    |
| 40-754 701-00 | 13 - 1                           | 91-032 851-11     | 12 - 3                           | 91-105 482-05     | 5 - 4                            | 91-168 341-07     | 5 - 6   |
| 61-111 633-71 | 14 - 1                           | 91-033 765-15     | 6 - 5                            | 91-118 098-25     | 5 - 3                            | 91-168 347-05     | 6 - 5   |
| 61-111 639-70 | 14 - 1                           | 91-033 915-21     | 13 - 2                           | 91-118 099-91     | 5 - 3                            | 91-168 480-15     | 5 - 2   |
| 71-11 00-0335 | 8 - 1                            | 91-038 800-71/699 | 13 - 2                           | 91-118 570-92     | 5 - 2                            | 91-168 833-07     | 6 - 5   |
| 71-16 00-0891 | 7 - 2                            | 91-038 801-75/699 | 13 - 2                           | 91-118 681-05     | 5 - 3                            | 91-169 556-05     | 6 - 1, 6 - 4,<br>7 - 3, 7 - 8                   |
| 71-17 00-0213 | 7 - 2                            | 91-038 885-91     | 13 - 2                           | 91-118 682-05     | 5 - 3                            | 91-171 042-05     | 5 - 3   |
| 71-17 00-0214 | 9 - 1                            | 91-056 192-25     | 5 - 3, 7 - 1,<br>7 - 6, 13 - 1   | 91-118 683-05     | 5 - 3                            | 91-171 049-05     | 5 - 3   |
| 71-17 00-0215 | 7 - 7                            | 91-056 193-25     | 5 - 3, 7 - 1,<br>7 - 6, 13 - 1   | 91-118 685-05     | 5 - 3                            | 91-171 050-05     | 4 - 1   |
| 71-17 00-0216 | 8 - 1                            | 91-056 194-21     | 5 - 3, 13 - 1                    | 91-118 711-05     | 6 - 1                            | 91-171 068-05     | 4 - 1   |
| 71-17 00-0217 | 10 - 1                           | 91-056 197-91     | 7 - 1, 7 - 6                     | 91-118 931-05     | 5 - 3                            | 91-171 158-92     | 6 - 4   |
| 71-52 35-5541 | 12 - 1                           | 91-056 198-21     | 7 - 1, 7 - 6                     | 91-118 934-91     | 5 - 3                            | 91-171 205-07     | 6 - 5   |
| 71-59 00-0359 | 12 - 4                           | 91-056 578-91     | 5 - 3, 13 - 1                    | 91-118 935-05     | 5 - 3                            |                   |   |



Index (Teilenummern / Seitenzahlen)  
 Index (part numbers / page numbers)  
 Index (numéros de pièces, de pages)  
 Index (números de pieza / números de página)

PFAFF 1053  
 PFAFF 1183

17

| No.               | Seite<br>Page<br>Pages<br>Página | No.               | Seite<br>Page<br>Pages<br>Página | No.               | Seite<br>Page<br>Pages<br>Página | No.               | Seite<br>Page<br>Pages<br>Página                |
|-------------------|----------------------------------|-------------------|----------------------------------|-------------------|----------------------------------|-------------------|---|
| 91-171 229-05     | 6 - 4                            | 91-229 078-25     | 13 - 4                           | 91-262 144-05     | 7 - 1, 7 - 6                     | 91-262 187-15     | 6 - 2, 6 - 3,<br>7 - 4, 7 - 5,<br>7 - 9, 7 - 10 |
| 91-171 409-12     | 6 - 5                            | 91-229 079-15     | 13 - 4                           | 91-262 145-05     | 7 - 1, 7 - 6                     | 91-262 188-15     | 7 - 4, 7 - 5,<br>7 - 9, 7 - 10                  |
| 91-171 785-05     | 7 - 5, 7 - 10                    | 91-229 080-15     | 13 - 4                           | 91-262 146-91     | 7 - 3, 7 - 8                     | 91-262 189-91     | 7 - 4, 7 - 5,<br>7 - 9, 7 - 10                  |
| 91-171 811-05     | 5 - 1                            | 91-229 081-15     | 13 - 4                           | 91-262 147-91     | 7 - 3, 7 - 8                     | 91-262 190-91     | 7 - 5, 7 - 10                                   |
| 91-171 853-15     | 7 - 4, 7 - 5,<br>7 - 9, 7 - 10   | 91-229 082-15     | 13 - 4                           | 91-262 148-05     | 7 - 1, 7 - 6                     | 91-262 193-12     | 5 - 1   |
| 91-173 967-15     | 8 - 1                            | 91-262 060-91     | 7 - 1, 7 - 6                     | 91-262 149-05     | 7 - 3, 7 - 8                     | 91-262 194-92     | 12 - 1  |
| 91-173 968-15     | 8 - 1                            | 91-262 061-05     | 6 - 4                            | 91-262 150-91     | 6 - 4                            | 91-262 194-92     | 6 - 4   |
| 91-174 016-05     | 4 - 2, 4 - 3                     | 91-262 062-92     | 6 - 4                            | 91-262 151-05     | 6 - 4                            | 91-262 195-92     | 5 - 2   |
| 91-174 223-05     | 8 - 1                            | 91-262 063-05     | 7 - 2, 7 - 7                     | 91-262 152-05     | 6 - 4                            | 91-262 196-05     | 5 - 2   |
| 91-174 474-25     | 3 - 1, 8 - 1                     | 91-262 064-05     | 7 - 3, 7 - 8                     | 91-262 153-92     | 6 - 4                            | 91-262 197-05     | 5 - 4   |
| 91-174 783-05     | 5 - 3                            | 91-262 065-05     | 7 - 3, 7 - 8                     | 91-262 154-92     | 6 - 4                            | 91-262 199-71/698 | 5 - 4   |
| 91-174 851-05     | 7 - 1, 7 - 6                     | 91-262 067-01     | 7 - 3, 7 - 8                     | 91-262 155-92     | 6 - 4                            | 91-262 200-01     | 5 - 4   |
| 91-174 860-05     | 7 - 2, 7 - 7                     | 91-262 069-05     | 7 - 3, 7 - 8                     | 91-262 156-91     | 6 - 4                            | 91-262 201-05     | 5 - 4   |
| 91-174 861-05     | 7 - 2, 7 - 7                     | 91-262 073-91     | 4 - 2, 4 - 3                     | 91-262 157-05     | 6 - 5                            | 91-262 202-05     | 5 - 4   |
| 91-174 879-05     | 5 - 3, 13 - 1                    | 91-262 077-05     | 4 - 2, 4 - 3                     | 91-262 158-05     | 6 - 5                            | 91-262 203-05     | 5 - 4   |
| 91-175 203-05     | 6 - 5                            | 91-262 078-01     | 4 - 2, 4 - 3                     | 91-262 161-72/698 | 5 - 2                            | 91-262 204-75/698 | 5 - 4   |
| 91-175 265-12     | 8 - 1                            | 91-262 080-05     | 4 - 2, 4 - 3                     | 91-262 162-75/698 | 3 - 1                            | 91-262 205-05     | 5 - 4   |
| 91-175 354-15     | 8 - 1                            | 91-262 082-92     | 4 - 2, 4 - 3                     | 91-262 163-05     | 6 - 7                            | 91-262 206-05     | 5 - 4   |
| 91-175 557-01     | 7 - 1, 7 - 6                     | 91-262 083-01     | 5 - 2                            | 91-262 164-02     | 6 - 7                            | 91-262 207-92     | 5 - 4   |
| 91-175 729-15     | 8 - 1                            | 91-262 083-92     | 5 - 2                            | 91-262 164-02     | 6 - 7                            | 91-262 208-05     | 7 - 4, 7 - 5,<br>7 - 9, 7 - 10                  |
| 91-175 732-15     | 8 - 1                            | 91-262 086-05     | 4 - 2, 4 - 3                     | 91-262 166-91     | 13 - 3                           | 91-262 209-91     | 7 - 5, 7 - 10                                   |
| 91-175 806-91     | 8 - 1                            | 91-262 107-25     | 10 - 1                           | 91-262 167-05     | 13 - 3                           | 91-262 210-92     | 5 - 5   |
| 91-229 068-75/895 | 13 - 4                           | 91-262 109-71/895 | 3 - 1                            | 91-262 168-05     | 13 - 3                           | 91-262 214-05     | 6 - 2, 6 - 3,<br>7 - 4, 7 - 5,<br>7 - 9, 7 - 10 |
| 91-229 069-75/895 | 13 - 4                           | 91-262 133-91     | 7 - 2, 7 - 7                     | 91-262 170-05     | 6 - 7                            | 91-262 215-91     | 7 - 5, 7 - 10                                   |
| 91-229 070-70/895 | 13 - 4                           | 91-262 134-01     | 7 - 2, 7 - 7                     | 91-262 172-92     | 6 - 7                            | 91-262 218-05     | 5 - 5   |
| 91-229 071-71/895 | 13 - 4                           | 91-262 136-05     | 7 - 3, 7 - 8                     | 91-262 174-01     | 5 - 1                            | 91-262 219-91     | 5 - 5   |
| 91-229 072-45     | 13 - 4                           | 91-262 137-05     | 7 - 3, 7 - 8                     | 91-262 175-01     | 5 - 1                            | 91-262 222-05     | 5 - 5   |
| 91-229 073-71/895 | 13 - 4                           | 91-262 138-05     | 7 - 3, 7 - 8                     | 91-262 179-05     | 5 - 1                            | 91-262 225-91     | 7 - 4, 7 - 5,<br>7 - 9, 7 - 10                  |
| 91-229 074-05     | 13 - 4                           | 91-262 139-01     | 7 - 3, 7 - 8                     | 91-262 181-05     | 5 - 1                            | 91-262 226-91     | 6 - 2, 6 - 3,<br>7 - 4, 7 - 5,<br>7 - 9, 7 - 10 |
| 91-229 075-45     | 13 - 4                           | 91-262 141-91     | 7 - 2                            | 91-262 183-75/895 | 3 - 1                            | 91-262 228-01     | 6 - 6   |
| 91-229 076-75/698 | 13 - 4                           | 91-262 142-05     | 3 - 1, 7 - 2,<br>7 - 7           | 91-262 184-05     | 7 - 4, 7 - 5,<br>7 - 9, 7 - 10   | 91-262 231-72/893 | 5 - 6   |
| 91-229 077-72/895 | 13 - 4                           | 91-262 143-05     | 7 - 2, 7 - 7                     | 91-262 185-05     | 7 - 4, 7 - 5,<br>7 - 9, 7 - 10   | 91-262 232-01     | 5 - 6   |

| No.               | Seite<br>Page<br>Pages<br>Página                | No.               | Seite<br>Page<br>Pages<br>Página | No.               | Seite<br>Page<br>Pages<br>Página         | No. | Seite<br>Page<br>Pages<br>Página |
|-------------------|---|-------------------|----------------------------------|-------------------|--|-----|----------------------------------|
| 91-262 235-15     | 7 - 4, 7 - 5,<br>7 - 9, 7 - 10                  | 91-262 377-91     | 6 - 2, 6 - 3                     | 99-133 259-25     | 7 - 1, 7 - 6                             |     |                                  |
| 91-262 236-91     | 6 - 3   | 91-262 385-75/893 | 12 - 3                           | 99-136 854-55     | 12 - 3, 12 - 4,<br>12 - 5                |     |                                  |
| 91-262 237-91     | 6 - 3   | 91-262 415-91     | 7 - 4, 7 - 9                     | 99-137 186-05     | 6 - 2, 6 - 3                             |     |                                  |
| 91-262 244-92     | 6 - 5   | 91-262 416-91     | 7 - 4, 7 - 9                     | 99-137 187-15     | 6 - 2, 6 - 3                             |     |                                  |
| 91-262 245-04     | 6 - 5   | 91-262 417-91     | 6 - 2                            | 99-137 188-15     | 6 - 3                                    |     |                                  |
| 91-262 248-91     | 6 - 7   | 91-262 418-91     | 6 - 2                            | 99-137 189-05     | 6 - 2, 6 - 3                             |     |                                  |
| 91-262 250-91     | 6 - 3   | 91-262 421-91     | 4 - 2                            | 99-137 190-05     | 6 - 2, 6 - 3                             |     |                                  |
| 91-262 273-05     | 10 - 1  | 91-262 422-05     | 4 - 2                            | 99-137 191-05     | 6 - 2, 6 - 3                             |     |                                  |
| 91-262 274-05     | 5 - 6   | 91-262 428-05     | 7 - 1, 7 - 6                     | 99-137 192-05     | 6 - 2, 6 - 3                             |     |                                  |
| 91-262 277-05     | 6 - 1   | 91-262 429-05     | 7 - 2, 7 - 7                     | 99-137 193-05     | 6 - 2, 6 - 3                             |     |                                  |
| 91-262 278-11     | 5 - 5   | 91-262 437-05     | 6 - 2, 6 - 3,<br>13 - 1          | 99-137 194-05     | 6 - 2, 6 - 3                             |     |                                  |
| 91-262 300-91     | 6 - 1   | 91-262 438-01     | 6 - 2                            | 99-137 196-05     | 12 - 3                                   |     |                                  |
| 91-262 301-12     | 6 - 1   | 91-262 440-71/895 | 8 - 1                            | 280-1-120 205     | 15 - 1                                   |     |                                  |
| 91-262 314-91     | 6 - 1   | 91-262 441-75/895 | 8 - 1                            | 280-1-120 247     | 15 - 1                                   |     |                                  |
| 91-262 315-96     | 6 - 1   | 91-262 443-91     | 7 - 7                            | 25 161-8.014-9    | 4 - 3, 6 - 3,<br>7 - 5, 7 - 10           |     |                                  |
| 91-262 320-91     | 4 - 3   | 91-262 442-75/895 | 8 - 1                            | 25 161-8.015-2    | 4 - 3                                    |     |                                  |
| 91-262 325-91     | 7 - 1, 7 - 6                                    | 91-262 446-05     | 9 - 1                            | 25 161-8.015-9    | 6 - 3, 7 - 5,<br>7 - 10                  |     |                                  |
| 91-262 326-05     | 3 - 1   | 91-262 447-05     | 9 - 1                            | 25 308-8.206-0    | 5 - 6                                    |     |                                  |
| 91-262 329-75/895 | 3 - 1   | 91-262 457-12     | 4 - 1                            | 26 536-3.010-9    | 4 - 2, 4 - 3,<br>6 - 3, 7 - 5,<br>7 - 10 |     |                                  |
| 91-262 330-05     | 7 - 3, 7 - 8                                    | 91-262 460-15     | 8 - 1                            | S-000 691-000-001 | 6 - 1                                    |     |                                  |
| 91-262 331-91     | 6 - 2, 6 - 3                                    | 91-262 461-15     | 8 - 1                            | S-281 816-452-435 | 4 - 1                                    |     |                                  |
| 91-262 335-05     | 3 - 1   | 91-265 065-05     | 7 - 5, 7 - 10                    | S-504 051-000-001 | 6 - 1                                    |     |                                  |
| 91-262 354-05     | 4 - 2, 4 - 3                                    | 91-265 189-05     | 6 - 1                            | S-504 112-000-001 | 4 - 2, 4 - 3                             |     |                                  |
| 91-262 355-92     | 5 - 4   | 91-265 198-15     | 5 - 1                            | S-505 317-459-435 | 6 - 1                                    |     |                                  |
| 91-262 357-75/898 | 11 - 1  | 91-268 076-15     | 6 - 3, 7 - 5,<br>7 - 10          |                   |  |     |                                  |
| 91-262 360-05     | 6 - 2, 6 - 3,<br>7 - 4, 7 - 5,<br>7 - 9, 7 - 10 | 91-700 785-15     | 6 - 5                            |                   |  |     |                                  |
| 91-262 364-91     | 7 - 1, 7 - 6                                    | 91-701 515-25     | 5 - 3, 13 - 1                    |                   |  |     |                                  |
| 91-262 367-91     | 4 - 2, 4 - 3                                    | 95-600 649-05     | 8 - 1                            |                   |  |     |                                  |
| 91-262 369-91     | 10 - 1  | 95-665 735-91     | 15 - 1                           |                   |  |     |                                  |
| 91-262 370-15     | 10 - 1  | 95-669 358-05     | 6 - 3, 7 - 5,<br>7 - 10          |                   |  |     |                                  |
| 91-262 372-92     | 10 - 1  | 95-784 300-91     | 12 - 2                           |                   |  |     |                                  |
| 91-262 376-91     | 6 - 3   | 97-30 118-325/893 | 13 - 2                           |                   |  |     |                                  |